

**VARIO-Bolzen Gelenk**

verzinkt

**Anwendung**

- Abspannung von Installations-schienen
- Versteifung von Rahmen-konstruktionen
- Abspannung von Rohrschellen

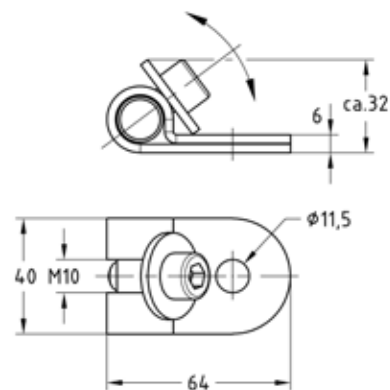
**Ihre Vorteile**

- Stufenloser Verstellbereich
- Einfache Handhabung - geringer Montageaufwand
- Vielseitige Einsatzmöglichkeiten
- Kompatibilität mit bestehenden Installationsschienensystemen



**Produktleistungen**

Max. empfohlene Belastung Zug [N]		
0°	45°	90°
4.000	3.000	1.000



Anschlussgewinde M10	Artikel-Nr. 170452	Abgabereinheit 20	Mengeneinheit Stück
-------------------------	-----------------------	----------------------	------------------------

Beim Kontern sind zwei Muttern zu verwenden.