

## Entkopplungsscheibe

verzinkt

## Anwendung

- Entkopplung von Lüftungskanälen in Verbindung mit Montageschienen
- Entkopplung von Rahmenkonstruktionen

## Ihre Vorteile

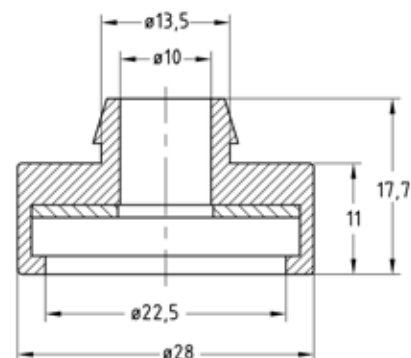
- Einfacher und schneller Einbau durch vorinstallierte Unterlegscheibe im Dämmteil
- Schutztülle zur Vermeidung von Kontakt zwischen Schraube oder Gewindestange und montiertem Objekt



## Produktleistungen

Temperaturbeständigkeit

-30 °C bis +60 °C



Anschlussgewinde M8/M10	Artikel-Nr. 175723	Abgabereinheit 100	Mengeneinheit Stück
----------------------------	-----------------------	-----------------------	------------------------

