

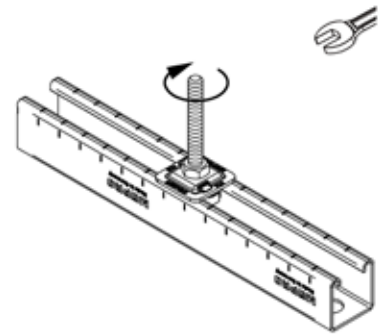
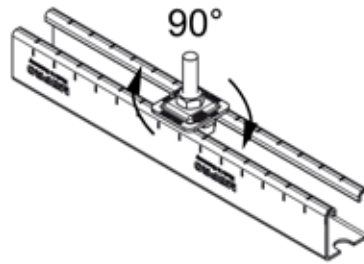
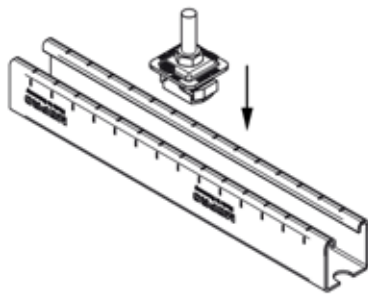
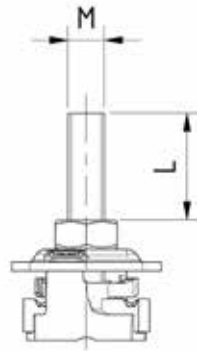
### MPR-Schnellbefestiger Typ S+ mit Außengewinde, verzinkt

#### Anwendung

- Zur sicheren und schnellen Anbindung von Rohrschellen im Schienenschlitz der MPR-Systemschienen
- Einsatz in trockenen Innenräumen

#### Ihre Vorteile

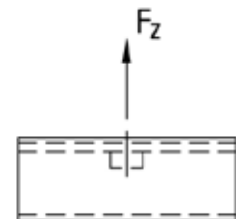
- Zeitsparende Schnellmontage im Schienenschlitz auch bei nachträglicher Installation zwischen bereits vorhandenen Rohrsträngen
- Sicherer Halt nach dem Eindrehen, bleibt ausrichtbar bis zum Anziehen der Verschraubung
- Sicher - verzahnte Ausführung für eine formschlüssige Verbindung mit den MPR-Systemschienen
- Passend für alle MPR-Systemschienen Profil 41/21 bis Profil 41/124



#### Produktleistungen



| Materialstärke Systemschiene [mm] | Max. empfohlene Belastung Zug Fz [N] |       | Anzugsdrehmoment [Nm] |     |
|-----------------------------------|--------------------------------------|-------|-----------------------|-----|
|                                   | M8                                   | M10   | M8                    | M10 |
| 1,5                               | 3.100                                | 3.100 | 9                     | 17  |
| 2,0                               | 4.500                                | 4.500 |                       |     |
| 2,5                               |                                      | 5.000 |                       |     |



| Für Profile  | Größe    | Anschlussgewinde | Länge [mm] | Nutzbare Gewindelänge L [mm] | Artikel-Nr. | Abgabereinheit | Mengeneinheit |
|--------------|----------|------------------|------------|------------------------------|-------------|----------------|---------------|
| 41/21-41/124 | M8 x 10  | M8               | 44         | 10                           | 175733      | 50             | Stück         |
|              | M8 x 30  |                  | 74         | 30                           | 175734      |                |               |
|              | M8 x 50  |                  | 84         | 50                           | 175735      |                |               |
|              | M8 x 70  |                  | 104        | 70                           | 175736      |                |               |
|              | M8 x 90  |                  | 124        | 90                           | 175737      |                |               |
|              | M10 x 10 | M10              | 44         | 10                           | 175738      |                |               |
|              | M10 x 30 |                  | 74         | 30                           | 175739      |                |               |
|              | M10 x 50 |                  | 84         | 50                           | 175740      |                |               |
|              | M10 x 70 |                  | 104        | 70                           | 175741      |                |               |
|              | M10 x 90 |                  | 124        | 90                           | 175742      |                |               |