

### MPR-Schnellbefestiger Typ S+

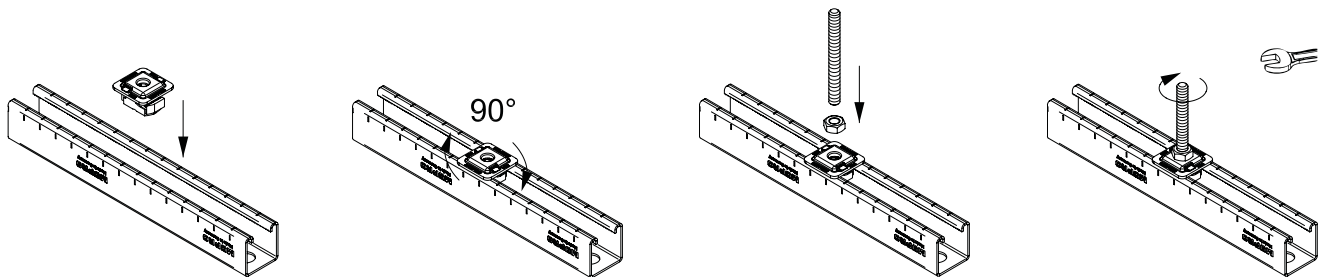
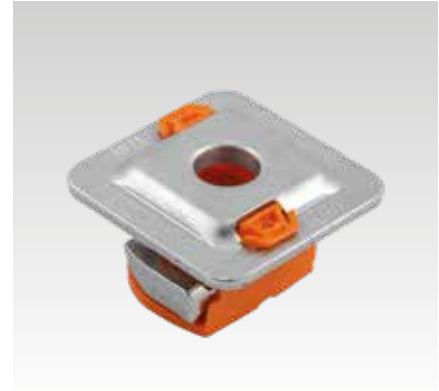
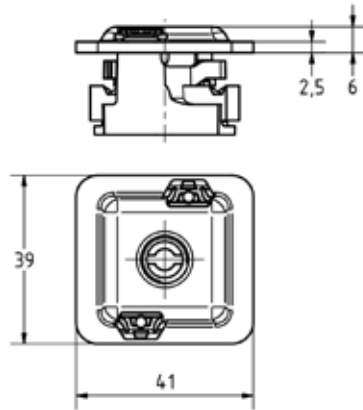
Edelstahl

#### Anwendung

- Zur sicheren und schnellen Anbindung von Rohrschellen und Montageteilen im Schienenschlitz der MPR-Systemschienen
- Einsatzgebiet im Innen- und Außenbereich

#### Ihre Vorteile

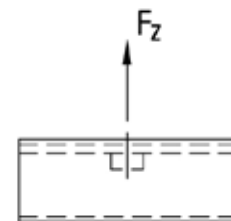
- Zeitsparende Schnellmontage im Schienenschlitz auch bei nachträglicher Installation zwischen bereits vorhandenen Rohrsträngen
- Sicherer Halt nach dem Eindrehen, bleibt ausrichtbar bis zum Anziehen der Verschraubung
- Sicher - verzahnte Ausführung für eine formschlüssige Verbindung mit den MPR-Systemschienen
- Passend für alle MPR-Systemschienen Profil 41/21 bis Profil 41/124



#### Produktleistungen



Materialstärke Systemschiene [mm]	Max. empfohlene Belastung Zug Fz [N]		Anzugsdrehmoment [Nm]	
	M8	M10	M8	M10
2,0	7.000	7.000	10	20
2,5	12.000	12.000		



Für Profile	Anschlussgewinde	Material	Artikel-Nr.	Abgabereinheit	Mengeneinheit
41/21-41/124	M8	V4A	166290	50	Stück
	M10		166291		