

Bügelschellen

feuerverzinkt

Anwendung

- Befestigung ungedämmter Rohrleitungen auf Systemschienen, Konsolen und Rahmenkonstruktionen in gewerblichen und Industrieanwendungen
- Ausführung gemäß VdS CEA 4001 für Wasserlöschanlagen
- Für den Außeneinsatz geeignet

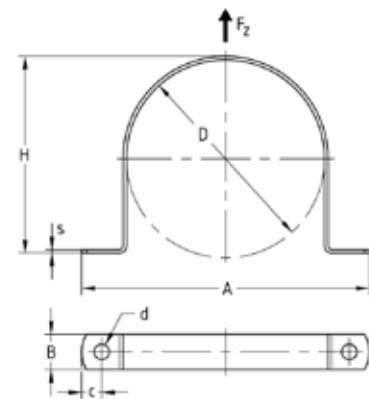
Ihre Vorteile

- Geeignet für stehende und hängende Installationen
- Einfache Installation in den Schienenschlitz mittels Sechskantschrauben und Schiebemuttern
- Hoher Korrosionsschutz
- Alternative zu Rundstahlbügel
- Für den Einsatz in Nachrüstungs- und Neubauanwendungen



Produktleistungen

| Größe | Max. empfohlene Belastung Zug F_z [N] |
|------------------|-----------------------------------------|
| 17,2 - 48,3 mm | 5.000 |
| 60,3 - 88,9 mm | 7.500 |
| 114,3 - 219,1 mm | 10.000 |
| 273 mm | 12.500 |
| 323,9 mm | 15.000 |



| Rohr außen-Ø D [mm] | Loch-Ø d [mm] | s | Maße [mm] | | Artikel-Nr. | Abgabereinheit | Mengeinheit | |
|---------------------|---------------|--------|-----------|------|-------------|----------------|-------------|--------|
| | | | B | H | | | | |
| 17,2 | 11 | 2,5 | 30 | 15,7 | 176687 | 50 | Stück | |
| 21,3 | | | | 19,8 | | | | 176688 |
| 26,9 | | | | 25,4 | | | | 176689 |
| 33,7 | | | | 32,2 | | | | 176690 |
| 42,4 | | | | 40,9 | | | | 176691 |
| 48,3 | | | | 46,8 | | | | 176692 |
| 60,3 | | | | 58,8 | | | | 176693 |
| 76,1 | | | | 74,6 | | | | 176694 |
| 88,9 | | | | 87,4 | | | | 176695 |
| 114,3 | | | | 13 | | | | 3 |
| 139,7 | 138,7 | 176697 | | | | | | |
| 168,3 | 167,3 | 176698 | | | | | | |
| 219,1 | 218,1 | 176699 | | | | | | |
| 273 | 272 | 176700 | | | | | | |
| 323,9 | 323,9 | 176701 | | | | | | |
| | 18 | 4 | 50 | | 176700 | 1 | | |
| | | | | | | | 176701 | |