

### DÄMMGULAST® Schienenprofile

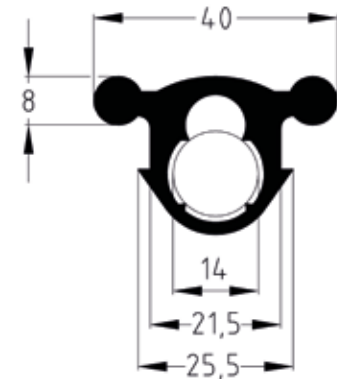
für MPR-Profile

#### Anwendung

- Ideal zur Entkopplung von Traversen für Luftkanalbefestigung
- Zur sicheren schalltechnischen Entkopplung von MPR-Systemschienen

#### Ihre Vorteile

- Problemlose Montage durch Einknöpfen in die Schiene bzw. Aufstecken auf Gewindestangen von MÜPRO
- Verhindert Körperschallbrücken durch Vermeidung der Berührung des Luftkanals mit den Gewindestangen
- Verrutschsicher durch Einknöpfprofil
- Vermeidet Flatter- und Vibrationsgeräusche der Luftkanäle
- Geringe Auflagefläche, große Absorptionsmasse



#### Produktleistungen



Ausführung	Für Profile	Geeignet für	Artikel-Nr.	Abgabe-einheit	Mengen-einheit
DÄMMGULAST® Schienenprofil Rolle à 20 m	41/21-41/124	Schienen mit Schlitzbreite von 22 mm, Gewindestangen M8 und M10	151189	1	Rolle
DÄMMGULAST® Schienenprofil Abschnitte à 50 mm			155366	200	Stück



Bei der Montage von Klima- und Lüftungsanlagen werden MPR-Systemschienen als tragende Traversen eingesetzt. Körperschallbrücken, die aus direkter metallischer Berührung zwischen Luftkanal und der Traverse oder den Gewindestangen resultieren, werden durch den Einsatz des DÄMMGULAST® Schienenprofils als Zwischenlage vermieden.

Das DÄMMGULAST® Schienenprofil wurde speziell für diesen Anwendungsbereich entwickelt und bietet hier, auch aus handwerklicher Sicht, die optimale Lösung.

