

### Schalldämmelement

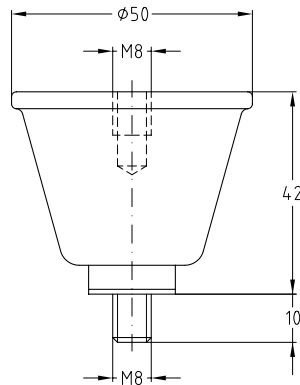
verzinkt

#### Anwendung

- Vielseitig einsetzbar, z.B. zur Befestigung von Rohrleitungen, Lüftungskanälen und Aggregaten
- Auch zur schallgedämmten Abhängung von Schallschutzdecken geeignet
- Passend für schallentkoppelte Befestigung an Decke, Wand oder Boden

#### Ihre Vorteile

- Hohe Schallreduzierung um bis zu 26 dB(A)
- Mit selbstverlöschender Entkoppelungsscheibe
- Abreißsicher im Brandfall durch Stahlmantel



#### Produktleistungen



Schallreduzierung im Mittel um [dB(A)]	26
Max. empfohlene Belastung Zug axial [N]	600
Max. empfohlene Belastung Druck axial [N]	300
Max. empfohlene Belastung Druck radial [N]	200

Anschlussgewinde	Artikel-Nr.	Abgabereinheit	Mengeneinheit
M8	117722	50	Stück

