

# Schraubrohrsellen

schwere Ausführung, mit DÄMMGULAST® gelb, verzinkt

### Anwendung

- Für Rohrleitungen mit dynamischen Lasten in Verbindung mit Lospunkt-Elementen geeignet
- Passend für die Befestigung von Rohrleitungen im Schiff-, Industrie- und Anlagenbau
- Geeignet für die Befestigung von Rohrleitungen in den Bereichen Klima, Kälte und Sanitär
- Befestigung von Rohrleitungen im Innenbereich

### Ihre Vorteile

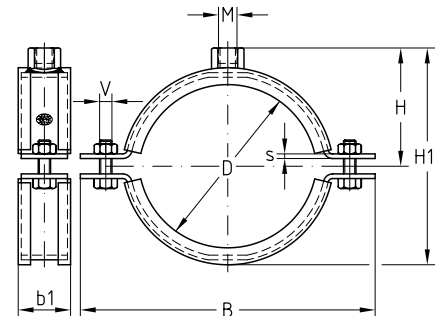
- Bewährte zweiteilige Schelle mit erhöhtem Materialquerschnitt
- Stärkere Verschlusschrauben und rundum verschweißte Anschlussmutter für hohe Tragkraft
- Schalldämmeinlage DÄMMGULAST® mit gelbem Erkennungstreifen: Schallpegelverbesserung im Mittel bis zu 22 dB(A)



### Produktleistungen



Größe	Anschlussgewinde	Max. empfohlene Belastung [N]
1½" - 2"	M12	4.200
2½" - 4"		5.000
125 mm - 6"		6.700
180 - 280 mm		7.500
300 - 315 mm	M12/M16/½" AG	11.000
	M12/M16/½" IG	
	M12/M16/1" IG	
	M12	
323 - 355 mm	M12/M16/½" AG	11.000
	M12/M16/½" IG	
	M12/M16/1" IG	
	M12	
405 - 429 mm	M12/M16/½" AG	12.500
	M12/M16/½" IG	
	M12/M16/1" IG	
450 - 635 mm	M12/M16/½" AG	17.000
	M12/M16/½" IG	
	M12/M16/1" IG	



Anschlussgewinde M	Größe		Spannbereich [mm]	Maße [mm]							Artikel-Nr.	Abgabe- einheit	Mengen- einheit
	[Zoll]	[mm]		b	s	b1	B	H	H1	V			
M12	1½"		48 - 54	30	3	34	110	49	82	M8	121914	50	Stück
	2"		57 - 64				126	57	99		122099		
	2½"		72 - 80				144	63	111	M10	122111		
		83	79 - 85				146	65	114	M8	122534		
	3"		88 - 92				159	69	122	M10	122266		
		102	99 - 103				170	75	134		121934		
	4"		108 - 118				184	82	149		122353		

⚠ Schraubrohrsellen fertigen wir in allen anderen Rohrgrößen und Ausführungen nach Ihren Angaben. Für den Einsatz in Bereichen mit Anforderungen an die Feuerwiderstandsdauer sind die im Brandprüfbericht aufgeführten Randbedingungen zu beachten.

### Schraubrohrscheellen

schwere Ausführung, mit DÄMMGULAST® gelb, verzinkt

Anschlussgewinde M	Größe		Spannbereich [mm]	Maße [mm]							Artikel-Nr.	Abgabe- einheit	Mengen- einheit								
	[Zoll]	[mm]		b	s	b1	B	H	H1	V											
M12	5"	125	121 - 127	40	4	46	204	88	160	M10	121998	20	Stück								
		133	133 - 141				212	95	176		122018										
		138 - 144	217				96	177	122429												
		160	159 - 168				235	105	195		122052										
		6"	164 - 170				242	109	204		122473										
			180				176 - 182	260	118		220			122079							
		200	193 - 203				280	125	235		122123										
		212	208 - 214				299	130	245		122151										
		219	217 - 224				302	136	257		122167										
		225	222 - 228					138	260		122187										
		250	244 - 254				330	148	285		122214										
		267	267 - 277				360	163	311		122234										
		280	278 - 282					165	315		122250										
		300	296 - 302				382	178	339		122270										
		315	313 - 318				394	183	350		122294										
		323	320 - 326				50	5	56		415			188	360	M12	122305				
		355	353 - 360					204	392		122325										
		M12/M16/1/2" AG	5"				212	208 - 212	40		4			46	315	141	261	M16	166476	1	
							223	219 - 225							326	147	272		166477		
							248	244 - 250							351	159	297		166478		
272	267 - 274			375	171	321	166479														
280	276 - 282			383	175	329	166480														
315	311 - 316			50	5	57	421	194		370		166481									
326	322 - 327				199	381	166482														
355	351 - 356			461	214	410	166483														
405	400 - 407			511	239	460	166484														
429	425 - 430			535	251	484	166485														
450	446 - 451			60	6	66	559	262		506		166486									
457	453 - 458				266	513	166487														
500	495 - 501			609	287	556	166488														
508	503 - 509			617	291	564	166489														
532	527 - 533			641	303	582	166490														
560	555 - 561			669	317	602	166491														
610	605 - 611			719	342	641	166492														
635	630 - 636			744	355	691	166493														
M12/M16/1/2" IG	5"			212	208 - 214	40	4	46		315		160	280			167429					
				223	219 - 225					326		166	291			167430					
		248	244 - 250	351	178				316	167431											
		272	267 - 274	375	190				340	167432											
		280	276 - 282	383	194				348	167433											
		315	311 - 316	50	5				57	421	213	389	167434								
		326	322 - 327		218				400	167435											
		355	351 - 356	461	233				429	167436											
		405	400 - 407	511	258				479	167437											
		429	425 - 430	535	270				503	167438											



Schraubrohrscheellen fertigen wir in allen anderen Rohrgrößen und Ausführungen nach Ihren Angaben.

Für den Einsatz in Bereichen mit Anforderungen an die Feuerwiderstandsdauer sind die im Brandprüfbericht aufgeführten Randbedingungen zu beachten.

### Schraubrohrsellen

schwere Ausführung, mit DÄMMGULAST® gelb, verzinkt

Anschlussgewinde M	Größe		Spannbereich [mm]	Maße [mm]							Artikel-Nr.	Abgabe- einheit	Mengen- einheit
	[Zoll]	[mm]		b	s	b1	B	H	H1	V			
M12/M16/½" IG		450	446 - 451	60	6	66	559	281	525	M16	167439	1	Stück
		457	453 - 458				566	285	532		167440		
		500	495 - 501				609	306	575		167441		
		508	503 - 509				617	310	583		167442		
		532	527 - 533				641	322	601		167443		
		560	555 - 561				669	336	621		167444		
		610	605 - 611				719	361	660		167445		
		635	630 - 636				744	374	710		167446		
	M12/M16/1" IG		212				208 - 214	40	4		46		
		223	219 - 225	326	184	309	167470						
		248	244 - 250	351	196	334	167471						
		272	267 - 274	375	208	358	167472						
		280	276 - 282	383	212	366	167473						
		315	311 - 316	50	5	57	421	231	407	167474			
		326	322 - 327				432	236	418	167475			
		355	351 - 356				461	251	447	167476			
		405	400 - 407				511	276	497	167477			
		429	425 - 430				535	288	521	167478			
		450	446 - 451	60	6	66	559	299	543	167479			
		457	453 - 458				566	303	550	167480			
		500	495 - 501				609	324	593	167481			
		508	503 - 509				617	328	601	167482			
		532	527 - 533				641	340	619	167483			
		560	555 - 561	669	354	639	167484						
		610	605 - 611	719	379	678	167485						
		635	630 - 636	744	392	728	167486						



Schraubrohrsellen fertigen wir in allen anderen Rohrgrößen und Ausführungen nach Ihren Angaben.

Für den Einsatz in Bereichen mit Anforderungen an die Feuerwiderstandsdauer sind die im Brandprüfbericht aufgeführten Randbedingungen zu beachten.