

Schraubrohrrschellen

schwere Ausführung, ohne Einlage, verzinkt

Anwendung

- Verwendbar als Rohrleitungsfestpunkt
- Zur Verwendung bei Installationen ohne Schalldämmanforderungen
- Befestigung von Sprinklerrohrleitungen
- Passend für die Befestigung von Rohrleitungen im Schiff-, Industrie- und Anlagenbau

- Befestigung von Rohrleitungen im Innenbereich

Ihre Vorteile

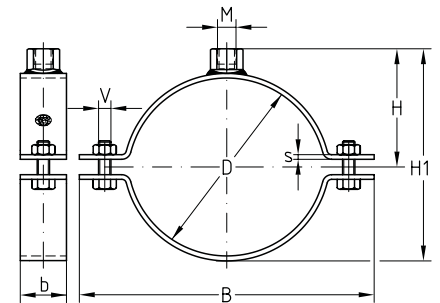
- Bewährte zweiteilige Schelle mit erhöhtem Materialquerschnitt
- Stärkere Verschlusslaschen für hohe Tragkraft
- Hochfeste Rundumverschweißung der Anschlussmutter



Produktleistungen



Größe	Max. empfohlene Belastung [N]
3/8" - 3"	5.000
102 - 125 mm	5.800
5" - 6"	6.700
180 - 280 mm	11.000
315 - 429 mm	15.000
450 - 635 mm	17.000



Anschlussgewinde	Größe		Spannbereich [mm]	VdS	FM	Maße [mm]						Artikel-Nr.	Abgabereinheit	Mengen-einheit					
	[Zoll]	[mm]				b	s	B	H	H1	V								
M8	3/4"		25 - 28	x		30	3	74	28	45	M8	125697	100	Stück					
	1"		31 - 35	x	83			31	51	125687									
	1 1/4"		40 - 43	x	92			35	60	125691		50							
	1 1/2"		48 - 52	x	100			40	69	125689									
		57	53 - 57	x	105			43	74	125701									
	2"		58 - 61	x	110			45	78	125695									
	M10	3/8"		14 - 18	x				30	3		66	24		35	M10	175159	100	
		1/2"		20 - 22	x			71				27	40		175160				
3/4"			25 - 28	x	x	74	30	47			175161								
1"			31 - 35	x	x	83	33	53			175162								
1 1/4"			40 - 43	x	x	92	37	62			175163	50							
1 1/2"			48 - 52	x	x	100	42	71			175164								
			53 - 57	x	x	105	45	76			175165								
2"			58 - 61	x	x	110	47	80			175166								
		70	68 - 73	x	x	121	52	92			124906								
2 1/2"			73 - 78	x	x	126	55	97			124653								
		83	80 - 85	x	x	134	59	104			124930								
3"			85 - 90	x	x	144	61	109			M10	124762							
	102	98 - 104	x	x	159	67	120	124519											
4"		108 - 116	x	x	170	73	132	124814											

⚠ Schraubrohrrschellen fertigen wir in allen anderen Rohrgrößen und Ausführungen nach Ihren Angaben. Für den Einsatz in Bereichen mit Anforderungen an die Feuerwiderstandsdauer sind die im Brandprüfbericht aufgeführten Randbedingungen zu beachten.

Schraubrohrsellen

schwere Ausführung, ohne Einlage, verzinkt

Anschluss- gewinde M	Größe		Spannbereich [mm]	VdS	FM	Maße [mm]						Artikel-Nr.	Abgabe- einheit	Mengen- einheit			
	[Zoll]	[mm]				b	s	B	H	H1	V						
M12	3/8"		14 - 18	x		30	3	66	26	37	M8	175167	100	Stück			
	1/2"		20 - 22	x				71	29	42		175168					
	3/4"		25 - 28	x	x			74	32	49		175169					
	1"		31 - 35	x	x			83	35	55		175170					
	1 1/4"		40 - 43	x	x			92	39	64		175171					
	1 1/2"		48 - 52	x	x			100	44	73		175172					
			53 - 57	x	x			105	47	78		175173					
	2"		58 - 61	x	x			110	49	82		175174					
			68 - 73	x	x			121	54	94		175175					
	2 1/2"		73 - 78	x	x			126	57	99		175176					
			80 - 85	x	x			134	61	106		175177					
	3"		85 - 90	x	x			144	63	111		M10			175178		
			98 - 104	x	x			159	69	122		175179					
	4"		108 - 116	x	x			170	75	134		175180					
		125	124 - 130	x	x			184	82	149		125038					
	5"		133 - 140	x	x			40	4	203		89			163	125356	25
	6"		160 - 169	x	x					231		103			191	125374	
	M12/M16/1/2" AG		180	176 - 181	x				50	5		271			119	213	M16
		198	193 - 200	x		289	128	231			175182						
		212	208 - 214	x		303	135	245			175183						
		223	219 - 225	x		314	141	256			175184						
		248	244 - 250			339	153	281			166458						
		272	267 - 274			363	165	305			166459						
		280	276 - 282			371	169	313			166460						
		315	311 - 316			409	188	350			166461						
		326	322 - 327			420	193	361			166462						
		355	351 - 356			449	208	390			166463						
		405	400 - 407			499	233	440			166464						
		429	425 - 430			523	245	464			166465						
		450	446 - 451			60	6	547			256	487	166466				
		457	453 - 458					554			260	494	166467				
		500	495 - 501					597			281	537	166468				
		508	503 - 509					605			285	545	166469				
		532	527 - 533					629			297	569	166470				
		560	555 - 561					657			311	597	166471				
		610	605 - 611					702			336	647	166472				
		635	630 - 636					732			349	672	166473				
M20		248	244 - 250	x		40	4	339	153	281	173531						
		272	267 - 274	x				363	165	305	173532						
		280	276 - 282	x				371	169	313	173533						
		315	311 - 316	x				50	5	409	188	350	173534				
		326	322 - 327	x						420	193	361	173535				



Schraubrohrsellen fertigen wir in allen anderen Rohrgrößen und Ausführungen nach Ihren Angaben. Für den Einsatz in Bereichen mit Anforderungen an die Feuerwiderstandsdauer sind die im Brandprüfbericht aufgeführten Randbedingungen zu beachten.

Schraubrohrscheellen

schwere Ausführung, ohne Einlage, verzinkt

Anschluss- gewinde M	Größe		Spannbereich [mm]	VdS	FM	Maße [mm]						Artikel-Nr.	Abgabe- einheit	Mengen- einheit
	[Zoll]	[mm]				b	s	B	H	H1	V			
M12/M16/1/2" IG		180	176 - 181			40	4	271	138	232	M16	167407	1	Stück
		198	193 - 200					289	147	250		167408		
		212	208 - 214					303	154	264		167409		
		223	219 - 225					314	160	275		167410		
		248	244 - 250					339	172	300		167411		
		272	267 - 274					363	184	324		167412		
		280	276 - 282			371	188	332	167413					
		315	311 - 316			50	5	409	207	369		167414		
		326	322 - 327					420	212	380		167415		
		355	351 - 356					449	227	409		167416		
		405	400 - 407					499	252	459		167417		
		429	425 - 430			60	6	523	264	483		167418		
		450	446 - 451					547	275	506		167419		
		457	453 - 458					554	279	513		167420		
		500	495 - 501					597	300	556		167421		
		508	503 - 509					605	304	564		167422		
		532	527 - 533					629	316	588		167423		
		560	555 - 561					657	330	616		167424		
		610	605 - 611					702	355	666		167425		
		635	630 - 636			732	368	691	167426					
M12/M16/1" IG		180	176 - 181			40	4	271	156	250	167447			
		198	193 - 200					289	165	268	167448			
		212	208 - 214					303	172	282	167449			
		223	219 - 225					314	178	293	167450			
		248	244 - 250					339	190	318	167451			
		272	267 - 274					363	202	342	167452			
		280	276 - 282			371	206	350	167453					
		315	311 - 316			50	5	409	225	387	167454			
		326	322 - 327					420	230	398	167455			
		355	351 - 356					449	245	427	167456			
		405	400 - 407					499	270	477	167457			
		429	425 - 430			60	6	523	282	501	167458			
		450	446 - 451					547	293	524	167459			
		457	453 - 458					554	297	531	167460			
		500	495 - 501					597	318	574	167461			
		508	503 - 509					605	322	582	167462			
		532	527 - 533					629	334	606	167463			
		560	555 - 561					657	348	634	167464			
		610	605 - 611					702	373	684	167465			
		635	630 - 636			732	386	709	167466					



Schraubrohrscheellen fertigen wir in allen anderen Rohrgrößen und Ausführungen nach Ihren Angaben.

Für den Einsatz in Bereichen mit Anforderungen an die Feuerwiderstandsdauer sind die im Brandprüfbericht aufgeführten Randbedingungen zu beachten.

