

# Schraubrohrsellen

schwere Ausführung, mit DÄMMGULAST® gelb, Edelstahl

### Anwendung

- Für die Befestigung von Rohrleitungen im Schiff-, Industrie- und Anlagenbau sowie in den Bereichen Klima, Sanitär, Heizung und Rohrleitungsbau
- Einsatz in Bereichen mit erhöhten Anforderungen an den Schallschutz
- Befestigung von Rohrleitungen im Innen- und Außenbereich

### Ihre Vorteile

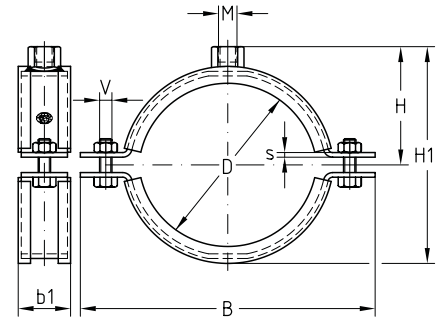
- Stärkere Verschlusschrauben für hohe Tragkraft
- Erhöhte Bruchfestigkeit durch erhöhten Materialquerschnitt
- Schalldämmeinlage DÄMMGULAST® mit gelbem Erkennungstreifen: Schallpegelverbesserung im Mittel um bis zu 22 dB(A)



### Produktleistungen



Größe	Max. empfohlene Belastung [N]
1½" - 2"	4.166
2½" - 4"	5.000
133 - 315 mm	6.666
≥ 323 mm	8.333



Anschlussgewinde	Größe		Spannbereich [mm]	Maße [mm]							Material V2A Artikel-Nr.	Material V4A Artikel-Nr.	Abgabereinheit	Mengen-einheit
	[Zoll]	[mm]		b	s	b1	B	H	H1	V				
M12	1½"		45 - 52	30	3	34	111	48	81	M8	121907	121323	50	Stück
		2"	56 - 64				123	54	93		122091	121339		
		2½"	72 - 80				138	62	109		122103	121343		
	3"		88 - 92	40	4	46	157	69	122	M10	122258	121371	25	
		110	110 - 114				178	79	143		121953	121327		
		4"	112 - 116				183	81	147		122345	121387		
	4"	133	133 - 137	50	5	56	203	92	168	M12	122010	121331	10	
		5"	137 - 145				210	95	175		122425	121391		
		160	159 - 165				230	105	195		122044	121335		
		6"	164 - 170				235	108	200		122469	121394		
		200	193 - 203				270	125	235		122119	121346		
		212	208 - 214				282	131	247		122147	121350		
		219	217 - 224				289	135	254		122159	121354		
		250	244 - 254				320	150	285		122210	121358		
		267	267 - 273				337	159	302		122226	121362		
		280	278 - 282				350	165	315		122246	121367		
315	313 - 318	385	183	350	122290	121375								
323	320 - 326	415	188	360	122298	121379								
355	353 - 360	447	204	392	122321	121383	5							

⚠ Schraubrohrsellen fertigen wir in allen anderen Rohrgrößen und Ausführungen nach Ihren Angaben. Für den Einsatz in Bereichen mit Anforderungen an die Feuerwiderstandsdauer sind die im Brandprüfbericht aufgeführten Randbedingungen zu beachten.