

Schraubrohrsellen

schwere Ausführung, ohne Einlage, feuerverzinkt

Anwendung

- Passend für die Befestigung von Rohrleitungen im Industrie- und Anlagenbau
- Für den Außeneinsatz geeignet

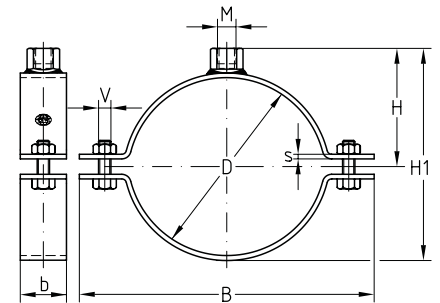
Ihre Vorteile

- Hochfeste Rundumverschweißung der Anschlussmutter
- Bewährte zweiteilige Schelle mit erhöhtem Materialquerschnitt
- Stärkere Verschlusschrauben für hohe Tragkraft
- Sehr gute Korrosionsbeständigkeit



Produktleistungen

Größe	Max. empfohlene Belastung [N]
3/8" - 83 mm	5.000
3" - 125 mm	5.800
5" - 6"	6.700
180 - 315 mm	10.000
12" - 457 mm	15.000
20"	17.000



Anschlussgewinde M	Größe		Spannbereich [mm]	b		Maße [mm]			V	Artikel-Nr.	Abgabereinheit	Mengeinheit
	[Zoll]	[mm]			s	B	H	H1				
M10	3/8"	83	14 - 18	30	3	67	26	38	M8	170699	25	Stück
			20 - 22			72	28	42		170700		
	3/4"	25 - 28	76			30	46	170701				
	1"	31 - 35	85			34	54	170702				
	38	36 - 39	90			36	58	170703				
		40 - 43	94			39	63	170704				
		48 - 52	103			43	72	170705				
		53 - 57	109			46	77	170706				
	57	58 - 61	114			48	81	170707				
		68 - 73	125			54	93	170708				
	70	73 - 78	129			56	98	170709				
		80 - 85	137			60	105	170710				
	83	85 - 90	148			62	110	M10		170711		
		98 - 104	163			69	123	170712				
102	108 - 116	174	75	135	170713							
	124 - 130	188	83	149	170714							
125	133 - 140	208	90	164	170715							
	149 - 155	224	96	177	170716							
154	160 - 169	237	104	192	170717							
	175 - 180	248	110	205	170718							
180	188 - 194	261	116	216	170719							
	198 - 204	272	121	226	170720							

Schraubrohrsellen fertigen wir in allen anderen Rohrgrößen und Ausführungen nach Ihren Angaben.

Schraubrohrschnellen

schwere Ausführung, ohne Einlage, feuerverzinkt

Anschluss- gewinde M	Größe		Spann- bereich [mm]	Maße [mm]						Artikel-Nr.	Abgabe- einheit	Mengen- einheit							
	[Zoll]	[mm]		b	s	B	H	H1	V										
M12	8"	212	208 - 214	40	4	285	126	236	M10	170721	10	Stück							
			218 - 224			289	129	243		170722									
			221 - 227			295	132	249		170723									
			246 - 252			320	145	274		170724									
			269 - 275			344	156	297		170725									
			276 - 282			351	160	304		170726									
	10"		302	298 - 304	50	5	373	171	326	M12	170727	1							
			311 - 318	386			177	339	170728										
			320 - 326	412			183	350	170729										
			326 - 332	428			185	355	170730										
			351 - 357	443			198	381	170731										
			366 - 372	458			206	396	170732										
			396 - 402	488			221	426	170733										
			402 - 408	494			224	432	170734										
			453 - 459	546			249	483	170735										
			503 - 510	597			275	534	170736										
		M16	5"				133 - 140	40	4		208			94	168	M10	170737	10	
							149 - 155				224			100	181		170738		
6"				160 - 169	237	108	196			170739									
				175 - 180	248	114	209			170740									
				188 - 194	261	120	220			170741									
				198 - 204	272	125	230			170742									
8"			208 - 214	285	130	240	170743												
			218 - 224	289	133	247	170744												
			221 - 227	295	136	253	170745												
			246 - 252	320	149	278	170746												
	10"			269 - 275	344	160	301	170747											
				276 - 282	351	164	308	170748											
			298 - 304	373	175	330	170749												
			311 - 318	386	181	343	170750												
12"				320 - 326	412	187	354	170751											
				326 - 332	428	189	359	170752											
			351 - 357	443	202	385	170753												
			366 - 372	458	210	400	170754												
			396 - 402	488	225	430	170755												
			402 - 408	494	228	436	170756												
			453 - 459	546	253	487	170757												
			503 - 510	597	279	538	170758												



Schraubrohrschnellen fertigen wir in allen anderen Rohrgrößen und Ausführungen nach Ihren Angaben.