

### ISO-Schellen Typ 170 EX

verzinkt

#### Anwendung

- Thermisch entkoppelte Befestigung von Rohrleitungen in Kälteanwendungen
- Ideal geeignet für Befestigungen in der Lüftungs- und Klimatechnik, Kühltechnik sowie von Kaltwasserleitungen
- Stabiler Isolierkörper für hohe Belastungen

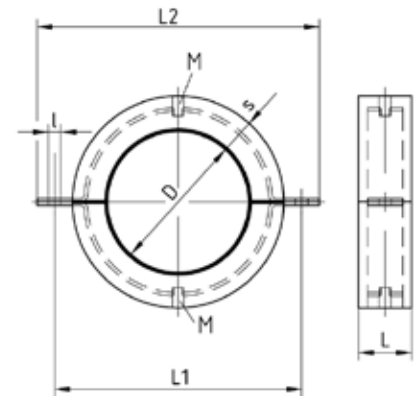
#### Ihre Vorteile

- Außenliegende Verbindungslaschen (ohne Schrauben)
- Zusätzlich mit beidseitigem, metrischem Anschlussgewinde
- Hoher Wasserdampfdiffusionswiderstand
- Mit Kautschukeinlage rohrrseitig und auf den Trennflächen der ISO-Schelle, dadurch kein Einsatz von PU-Dichtstoff erforderlich
- Bestens zur Abschottung einzelner Rohrabschnitte bei diffusionsoffenen Dämmstoffen (Mineralfaser) geeignet




#### Produktleistungen

|                                 |   |
|---------------------------------|---|
| Material                        | Polyurethan, schwarz  |
| Brandklasse                     | B2 nach DIN 4102 (normal entflammbar)   |
| Raumgewicht [kg/m³]             | 250   |
| Wärmeleitfähigkeit              | $\lambda = 0,029$ W/mK bei $-180$ °C, $\lambda = 0,032$ W/mK bei $-150$ °C, $\lambda = 0,038$ W/mK bei $-100$ °C, $\lambda = 0,044$ W/mK bei $-50$ °C, $\lambda = 0,047$ W/mK bei $-20$ °C, $\lambda = 0,049$ W/mK bei $0$ °C, $\lambda = 0,052$ W/mK bei $+20$ °C, $\lambda = 0,054$ W/mK bei $+40$ °C |
| Temperaturbeständigkeit         | $-50$ °C bis $+105$ °C  |
| Wasserdampfdiffusionswiderstand | $\mu = 1.430$   |
| Druckfestigkeit                 | $8,11$ N/mm² bei $-180$ °C, $9,62$ N/mm² bei $-80$ °C, $4,91$ N/mm² bei $0$ °C, $3,96$ N/mm² bei $+23$ °C   |



| Rohr außen-<br>Ø D<br>[mm] | Anschluss-<br>gewinde<br>M | Isolierstärke<br>s<br>[mm] | Schalenlänge<br>L<br>[mm] | Laschen-<br>lochung für l | Dauerbelast-<br>barkeit<br>[N] | Maße [mm] |        | Artikel-Nr. | Abgabe-<br>einheit | Mengen-<br>einheit |
|----------------------------|----------------------------|----------------------------|---------------------------|---------------------------|--------------------------------|-----------|--------|-------------|--------------------|--------------------|
|                            |                            |                            |                           |                           |                                | L1        | L2     |             |                    |                    |
| 114,3                      | M10                        | 40                         | 60                        | M12                       | 2.740                          | 238       | 274    | 111173      | 1                  | Stück              |
| 133                        | M12                        |                            |                           |                           | 3.190                          | 264       | 300    | 111175      |                    |                    |
| 139,7                      |                            |                            |                           |                           | 3.350                          |           |        | 111177      |                    |                    |
| 159                        | M16                        | 100                        | M16                       | 3.830                     | 279                            | 319       | 111179 |             |                    |                    |
| 168,3                      |                            |                            |                           | 4.040                     | 288                            | 328       | 111181 |             |                    |                    |
| 219,1                      | M20                        | 120                        | M16                       | 5.260                     | 359                            | 399       | 111183 |             |                    |                    |
| 273                        |                            |                            |                           | 8.190                     | 413                            | 453       | 111187 |             |                    |                    |
| 323,9                      | M24                        | 120                        | M16                       | 11.600                    | 464                            | 504       | 111191 |             |                    |                    |
| 406,4                      |                            |                            |                           | 19.500                    | 556                            | 606       | 111199 |             |                    |                    |
| 219,1                      | M20                        | 60                         | 100                       | M12                       | 5.260                          | 399       | 439    | 111185      |                    |                    |
| 273                        |                            |                            |                           |                           | 8.190                          | 453       | 493    | 111189      |                    |                    |
| 323,9                      | M24                        | 120                        | M16                       | 11.600                    | 504                            | 544       | 111193 |             |                    |                    |
| 355,6                      |                            |                            |                           | 12.000                    | 536                            | 576       | 111195 |             |                    |                    |
| 368                        | M24                        | 140                        | M16                       | 13.250                    | 548                            | 588       | 111197 |             |                    |                    |
| 406,4                      |                            |                            |                           | 19.500                    | 596                            | 646       | 111201 |             |                    |                    |
| 457,2                      | M24                        | 140                        | M16                       | 21.900                    | 647                            | 697       | 111203 |             |                    |                    |
| 508                        |                            |                            |                           | 24.300                    | 698                            | 748       | 111205 |             |                    |                    |
| 609,6                      | M24                        | 29.200                     | 798                       | 848                       | 111207                         |           |        |             |                    |                    |

 Nach AGI-Arbeitsblatt Q 11 (Arbeitsgemeinschaft Industriebau) muss die Isolierung von Kälteleitungen diffusionsticht ausgeführt sein. Die Verbindung mit der anschließenden Rohrisolierung erfolgt mittels des entsprechenden Klebers für den Isolierstoff (PU-geeigneten Kleber verwenden).