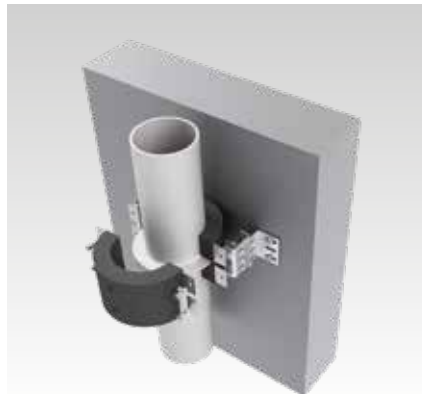


Festpunktschellen Typ 170 FL

verzinkt

Anwendung

- Thermisch entkoppelte Befestigung von Rohrleitungen in Kälteanwendungen
- Komplette Festpunktschelle für Kälteleitungen
- Ideal geeignet für formschlüssige Befestigung zur Aufnahme hoher axialer Rohrkräfte
- Befestigung von Kälteleitungen im Innenbereich
- Insbesondere für große Nennweiten

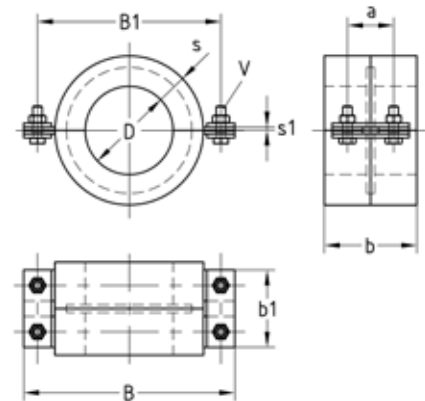


Ihre Vorteile


- Kein direkter Kontakt zwischen Rohrschelle und kaltem Rohr, hierdurch verminderter Wärmestrom zwischen Rohrmedium und Umgebung
- Geringer Wärmedurchgang der verwendeten Dämmschalen und innenliegender Schellenbügel
- Vereinfachte Anbindung an Streckendämmung der Rohrleitung
- Geeignet zur Befestigung von Stahlrohrleitungen nach DIN EN 10022

Produktleistungen

Material Schelle/Druckring	S235JR
Material ISO-Schale	Polyurethan, schwarz
Raumgewicht [kg/m³]	250
Wärmeleitfähigkeit	$\lambda = 0,045 \text{ W/mK}$
Brandklasse	B2 nach DIN 4102 (normal entflammbar)
Temperaturbeständigkeit	-45 °C bis +105 °C
Wasserdampfdiffusionswiderstand	$\mu = 2.500$
Druckfestigkeit	4,3 N/mm² bei 23 °C



Rohraußen- Ø D [Zoll]	[mm]	Isolier- stärke s [mm]	Max. empfohlene Belastung axial [N]	Max. empfohlene Belastung radial [N]	Maße [mm]							Artikel-Nr.	Abgabe- einheit	Mengen- einheit
					a	b	b1	B	B1	s1	V			
2½"	76,1	30	2.500	3.600	50	100	90	203	173	4	M10	150707	1	Stück
3"	88,9	40	3.000	4.300	60	120	100	211	181	M12	150708			
4"	114,3		4.000	6.900				274	238		150709			
			4.500	7.700				300	264		167131			
5"	139,7		8.100	100				200	140		328	288		
6"	168,3	6.000	9.700		439	399	152055							
8"	219,1	9.000	23.000		493	453	159107							
		12.000	28.000		544	504	156831							
	273	15.000	32.800	576	536	165046								
	323,9	17.000	36.000			160913								
	355,6													

 Festpunktschellen Typ 170 FL ab DN 400 auf Anfrage lieferbar.

PU-Dichtstoff

Kartusche à 310 ml

Artikel-Nr.	Abgabeeinheit	Mengeneinheit
122470	12	Stück

