

MPR-Trägerkrallen

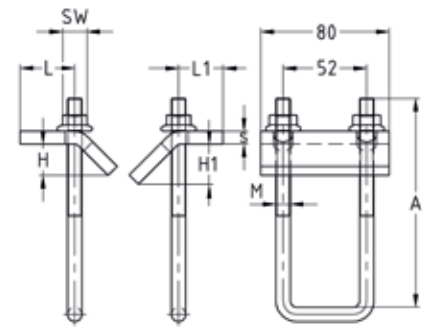
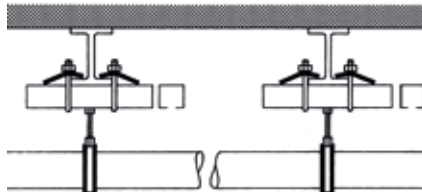
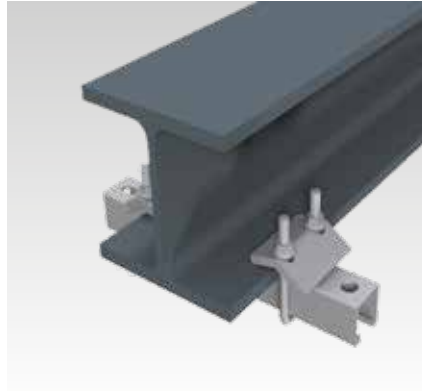
Edelstahl

Anwendung

- Zur Befestigung von MPR-Systemschienen ohne Bohren und Schweißen an Stahlträgern
- Einsatzgebiet im Innen- und Außenbereich

Ihre Vorteile

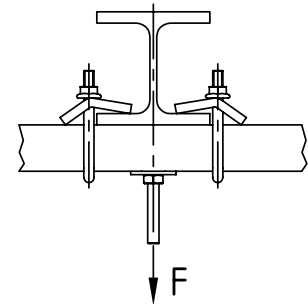
- Die Lösung zur Montage von MPR-Systemschienen an Stahlträgern
- Ermöglicht nachträgliches Ausrichten der Schiene längs und quer zum Träger
- Passend für Flanschdicken üblicher Trägerprofile
- Montagefreundlicher, vormontierter Schnellbausatz
- Die vorschriftsgemäße Befestigung für hängende Lasten an Trägerprofilen



Produktleistungen



Für Profile	Gewinde U-Bügel	Max. zulässige Belastung F/Pair mit Hammerkopfbefestiger [N]		
		M8	M10	M12
41/21/2,0	M10	7.000	7.000	7.000
41/41/2,0				
41/62/2,5		12.000	12.000	12.000
41/82/2,5		7.000	7.000	7.000



Für Profile	Max. Klemmstärke [mm]	Gewinde	Schlüsselweite [mm]	Material	Maße [mm]						Artikel-Nr.	Abgabereinheit	Mengeinheit
					A	H	H1	L	L1	s			
41/21, 41/41	22	M10	15	V4A	90	18,5	24,5	34	30	8	154445	10	Stück
41/62, 41/82					130								