

MPR-VARIO-Sattelflansch

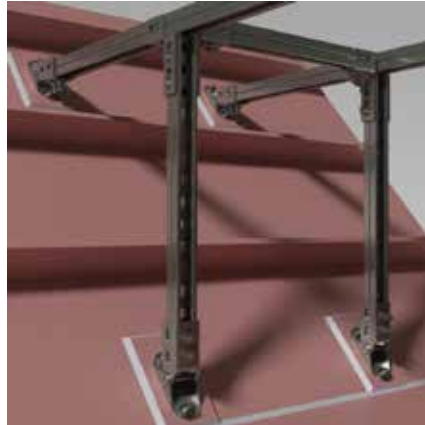
feuerverzinkt

Anwendung

- Zur variablen Montage von MPR-Systemschienen an schrägen Stahlkonstruktionen und Schotten

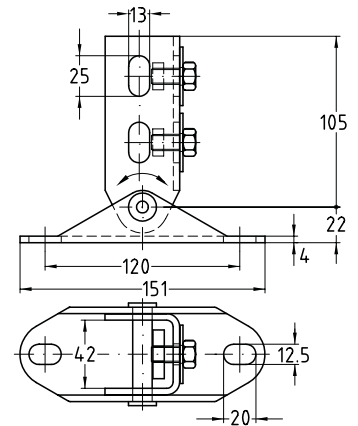
Ihre Vorteile

- Variable Winkeleinstellung erst am Montageort
- Einfache und schnelle Montage durch vormontierte Schrauben und MPR-Gewindeplatte
- Bei Profil 41/41 variable Ausrichtung des Schienenschlitzes in alle Richtungen möglich
- Formschlüssige Verbindung durch verzahnte MPR-Systemschienen und MPR-Gewindeplatten



Komplett vormontiert bestehend aus:

- 1 MPR-VARIO-Sattelflansch,
- 2 MPR-Gewindeplatten M10,
- 2 Sechskantschrauben M10,
- 2 Unterlegscheiben



Produktleistungen

Für Profile	Min. Winkel [°]	Artikel-Nr.	Abgabereinheit	Mengeneinheit
41/21-41/62	20	160007	1	Stück

