

### MPR-Konstruktionswinkel Typ S+

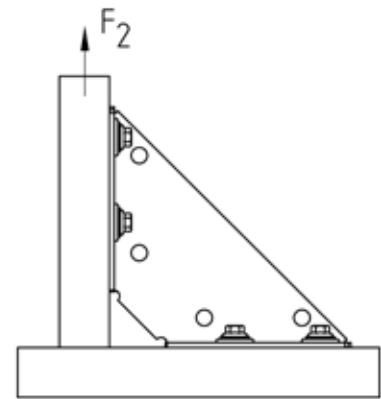
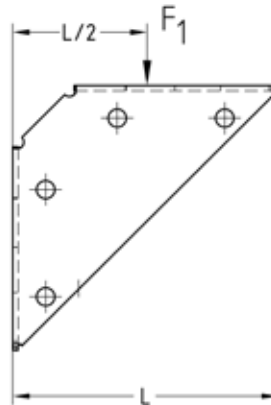
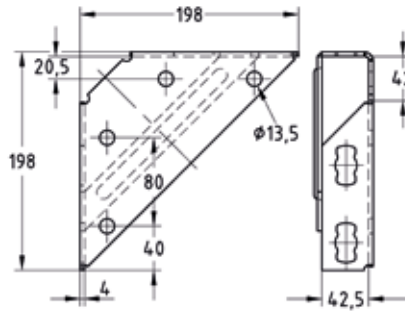
verzinkt

#### Anwendung

- Verbindungselement zur Konstruktion von Traversen, Rahmen- und Regal-systemen in Verbindung mit MPR-System-schienen
- Einsatzgebiet im Innenbereich

#### Ihre Vorteile

- Vielfältigste Montagemöglichkeiten in MPR-System-schienen und dem Ver-bindungsschloss Typ S+
- Ergibt stabile Eckverbindungen
- Ausführung mit Strebe brandgeprüft für Befestigungen gemäß Anforder-ungen aus der MLAR (Muster-Leitungs-Anlagen-Richtlinie)



#### Produktleistungen



Ausführung	Zulässige Last F <sub>1</sub> [N]	Zulässige Last F <sub>2</sub> (Materialstärke Systemschiene 2,0 mm) [N]	Zulässige Last F <sub>2</sub> (Materialstärke Systemschiene 2,5 mm) [N]
Konstruktionswinkel mit Strebe	3.500	4.000	5.000

Ausführung	Größe	Artikel-Nr.	Abgabeeinheit	Mengeneinheit
Konstruktionswinkel mit Strebe	198 x 198 mm	165864	10	Stück