

MPR-Montagewinkel 90° Typ S+

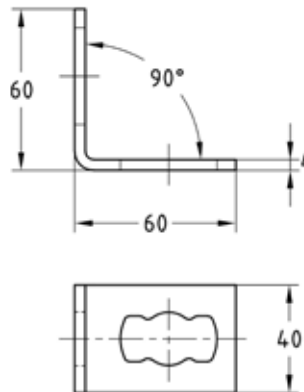
verzinkt

Anwendung

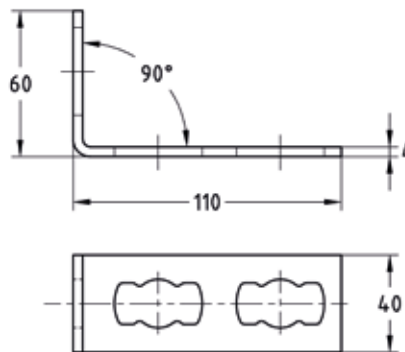
- Verbindungselement zur Konstruktion von Vorwandinstallationen, Regalen sowie Schienenkonstruktionen zur Befestigung von Rohr- und Lüftungsleitungen ohne Schweißen
- Einsatzgebiet im Innenbereich

Ihre Vorteile

- Einfache und schnelle Montage von 90° Eckverbindungen mit dem MPR-Verbindungsschloss Typ S+
- Flexibel einsetzbar mit bis zu 4 Verbindungsschlössern je nach Ausführung
- Beim Einsatz von 2 Verbindungsschlössern je Schenkel erhöhte Lastübertragung



MPR-Montagewinkel 90° 1+1 Typ S+

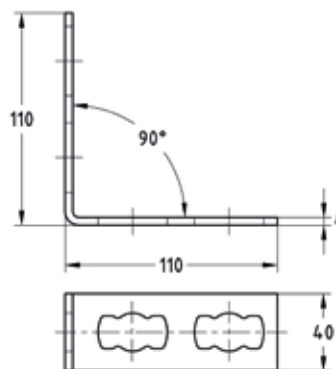


MPR-Montagewinkel 90° 1+2 Typ S+

Produktleistungen



Materialstärke System-schiene [mm]	Ausführung	Zulässige Last F ₁ [N]	Zulässige Last F ₂ [N]
1,5	1+1	2.500	2.000
	1+2		
	2+2	4.000	
2,0, 2,5	1+1	8.000	2.500
	1+2		
	2+2		



MPR-Montagewinkel 90° 2+2 Typ S+

Ausführung	Für Profile	Artikel-Nr.	Abgabereinheit	Mengeneinheit
1+1	41/21-41/124	165838	25	Stück
1+2		165839		
2+2		165840		