

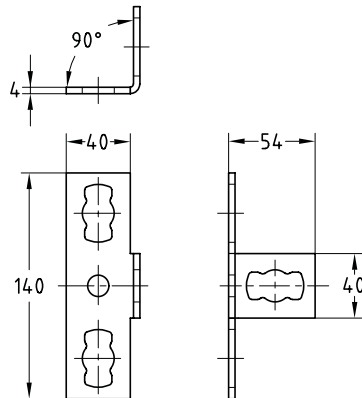
MPR-Stirnflansch Typ S+ verzinkt

Anwendung

- Zur rechtwinkligen Verbindung von 2 Schienen bei unterschiedlicher Ausrichtung des Schienenschlitzes
- Verwendbar als Verbindungselement in räumlichen dreidimensionalen Konstruktionen vorzugsweise mit der MPR-Systemschiene 41/41
- Einsatzgebiet im Innenbereich

Ihre Vorteile

- Einfache und schnelle Montage von Verbindungen in Kombination mit dem MPR-Verbindungsschloss Typ S+
- Flexibel bei der Verbindung von MPR-Systemschienen bspw. bei sich kreuzenden Systemschienen



Produktleistungen



Für Profile	Artikel-Nr.	Abgabereinheit	Mengeneinheit
41/21-41/124	165826	25	Stück