

### MPR-Stützstreben Typ S+

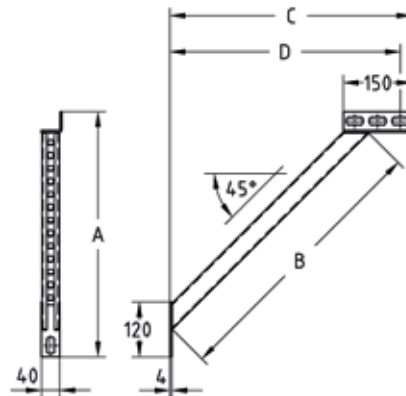
verzinkt

#### Anwendung

- Stützstrebe zum Aussteifen von Eckverbindungen bei Konstruktionen aus MPR-Systemschienen in Verbindung mit dem MPR-Verbindungsschloss Typ S+
- Einsatzgebiet im Innenbereich
- Auch zur seitlichen Abstützung von Konsolen, z.B. beim Einsatz mit Festpunkten

#### Ihre Vorteile

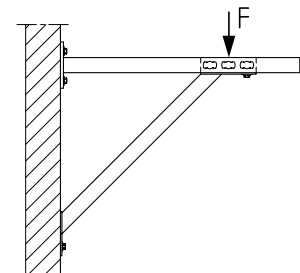
- Einfache Verbindung mit den MPR-Systemschienen durch Montage mit dem MPR-Verbindungsschloss Typ S+
- Verschiedene Längen verfügbar für unterschiedliche bauseitige Einbaubedingungen



#### Produktleistungen



Länge [mm]	Max. empfohlene Belastung Montage im Schienenschlitz F [N]
440	2.500
900	2.000



Für Profile	Länge [mm]	Maße [mm]				Artikel-Nr.	Abgabereinheit	Mengeinheit
		A	B	C	D			
41/41-41/124	440	395	440	380	355	165816	1	Stück
	900	741	900	734	709	165818		