

### MPR-VARIO-Gelenk Typ S+

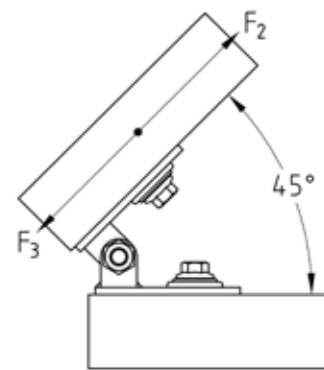
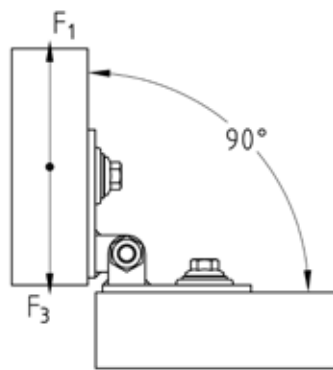
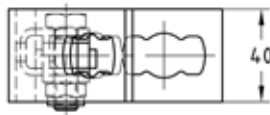
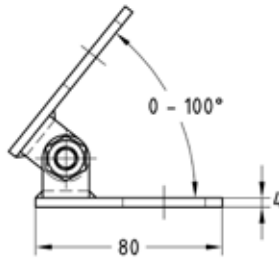
verzinkt

#### Anwendung

- Flexibel einsetzbar zur Verbindung von MPR-Systemschienen, bei denen unterschiedliche Winkeleinrichtungen benötigt werden, wie z.B. für Abstützungen von Konsolen etc.
- Einsatzgebiet im Innenbereich

#### Ihre Vorteile

- Schwenkwinkel von 0° bis 100° zur flexiblen und schnellen Anpassung an unterschiedlichste Aufbau-situationen kann realisiert werden
  - Kosten- und Zeitersparnis auf der Baustelle
- Im Bereich der Lagerhaltung kann durch die Vielzahl an Montage-lösungen mit nur einem Produkt eine Kostenersparnis realisiert werden
- Stabile Ausführung des Gelenkes für eine optimale Kraftübertragung
- Einfache und schnelle Montage durch die Montage mit Verbindungs-schlössern Typ S+



#### Produktleistungen



Zulässige Last F <sub>1</sub> [N]	750
Zulässige Last F <sub>2</sub> [N]	500
Zulässige Last F <sub>3</sub> [N]	4.000
Anzugsdrehmoment [Nm]	40

Für Profile	Artikel-Nr.	Abgabereinheit	Mengeneinheit
41/21-41/124	165819	10	Stück