

MPR-Konstruktionswinkel Typ S+

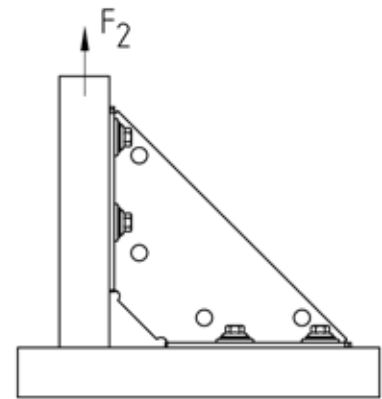
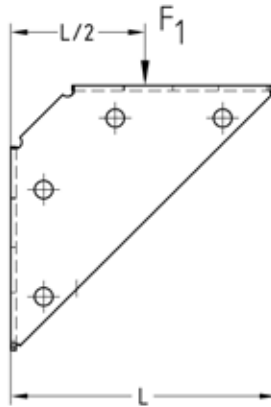
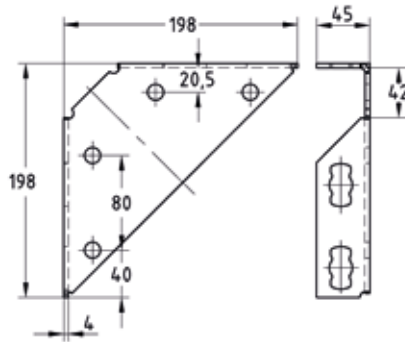
feuerverzinkt

Anwendung

- Verbindungselement zur Konstruktion von Traversen, Rahmen- und Regal-systemen in Verbindung mit MPR-System-schienen
- Einsatzgebiet im Innen- und Außen-bereich

Ihre Vorteile

- Vielfältigste Montagemöglichkeiten in MPR-System-schienen und dem Ver-bindungsschloss Typ S+
- Ergibt stabile Eckverbindungen



Produktleistungen



Zulässige Last F ₁ [N]	Zulässige Last F ₂ (Materialstärke Systemschiene 2,0 mm) [N]	Zulässige Last F ₂ (Materialstärke Systemschiene 2,5 mm) [N]
2.250	4.000	4.000

Größe	Artikel-Nr.	Abgabereinheit	Mengeneinheit
198 x 198 mm	165914	1	Stück

