

MPR-Sattelflansch quer Typ S+

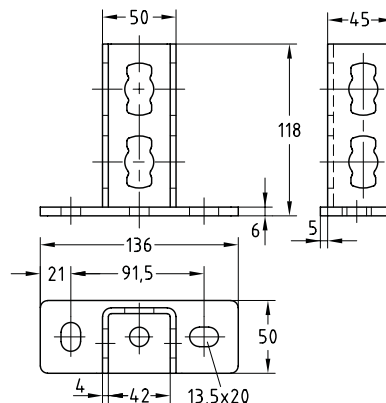
feuerverzinkt

Anwendung

- Einfache Montage stabiler Traversen aus MPR-Systemschienen
- Ideal einsetzbar bei beengten Einbauverhältnissen in Schächten und Kanälen
- Einsatzgebiet im Innen- und Außenbereich

Ihre Vorteile

- Einfache Verbindung mit den MPR-Systemschienen durch Montage mit dem MPR-Verbindungsschloss Typ S+
- Gute Lastabtragung durch die biegesteife Sattelverbindung
- Das ideale Verbindungselement bei Schienenkonstruktionen insbesondere aus Systemschienen 41/41
- Längs- und Querloch zur direkten Befestigung am Baukörper



Produktleistungen



Für Profile	Artikel-Nr.	Abgabereinheit	Mengeneinheit
41/21-41/124	165875	1	Stück

MPR-Sattelflansch für Schienenmontage quer Typ S+

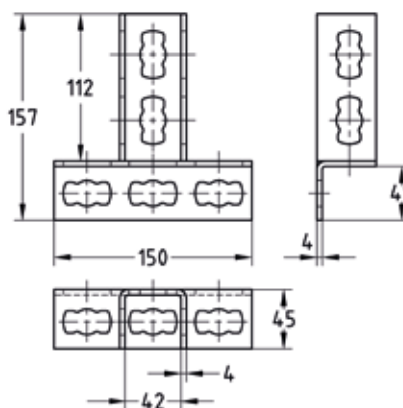
feuerverzinkt

Anwendung

- Einfache Montage stabiler Traversen aus MPR-Systemschienen
- Ideal einsetzbar bei beengten Einbauverhältnissen in Schächten und Kanälen
- Einsatzgebiet im Innen- und Außenbereich

Ihre Vorteile

- Einfache Verbindung mit den MPR-Systemschienen durch Montage mit dem MPR-Verbindungsschloss Typ S+
- Gute Lastabtragung durch die biegesteife Sattelverbindung
- Das ideale Verbindungselement bei Schienenkonstruktionen insbesondere aus Systemschienen 41/41



Produktleistungen



Für Profile	Artikel-Nr.	Abgabereinheit	Mengeneinheit
41/21-41/124	165871	1	Stück