

MPR-Schienenverbinder Typ S+

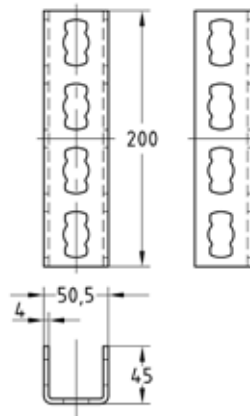
schwere Ausführung, feuerverzinkt

Anwendung

- Schnelle Stoßverbindung von MPR-Systemschienen in Verbindung mit MPR-Verbindungsschlössern Typ S+
- Einsatzgebiet im Innen- und Außenbereich

Ihre Vorteile

- Ermöglicht exaktes Ausrichten der Schiene
- Kraftschlüssige Verbindung über 4 Verbindungsschlösser Typ S+
- Einfache Handhabung durch Montage mit Verbindungsschloss Typ S+



Für Profile 41/21-41/124	Artikel-Nr. 165897	Abgabereinheit 1	Mengeneinheit Stück
-----------------------------	-----------------------	---------------------	------------------------

MPR-Stützstreben Typ S+

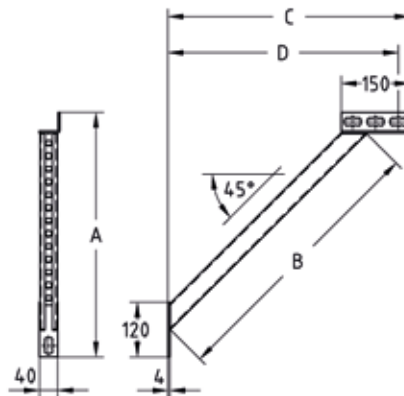
feuerverzinkt

Anwendung

- Stützstrebe zum Aussteifen von Eckverbindungen bei Konstruktionen aus MPR-Systemschienen in Verbindung mit dem MPR-Verbindungsschloss Typ S+
- Auch zur seitlichen Abstützung von Konsolen, z.B. beim Einsatz mit Festpunkten
- Einsatzgebiet im Innen- und Außenbereich

Ihre Vorteile

- Einfache Verbindung mit den MPR-Systemschienen durch Montage mit dem MPR-Verbindungsschloss Typ S+
- Verschiedene Längen verfügbar für unterschiedliche bauseitige Einbaubedingungen



Produktleistungen

Für Profile	Länge [mm]	Maße [mm]				Artikel-Nr.	Abgabereinheit	Mengeneinheit
		A	B	C	D			
41/21-41/124	440	395	440	380	355	165866	1	Stück
	900	741	900	734	709	165868		

