

Konsolenwinkel

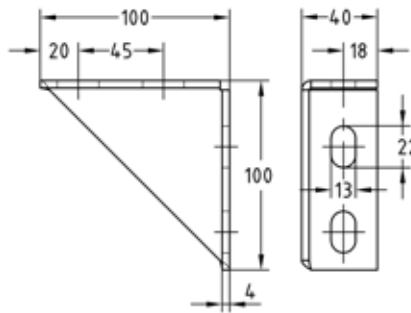
verzinkt

Anwendung

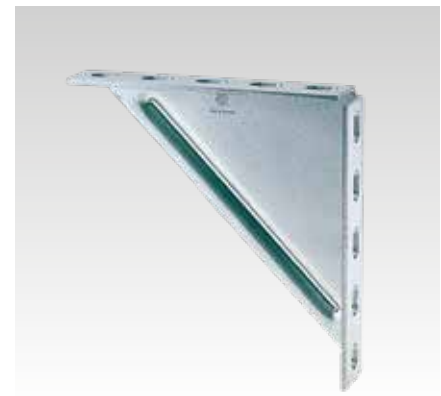
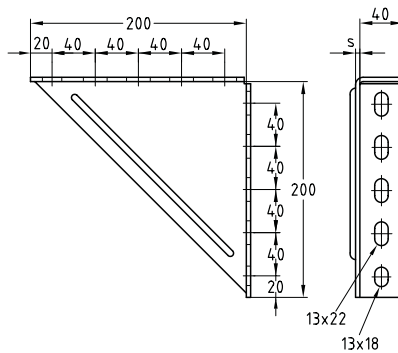
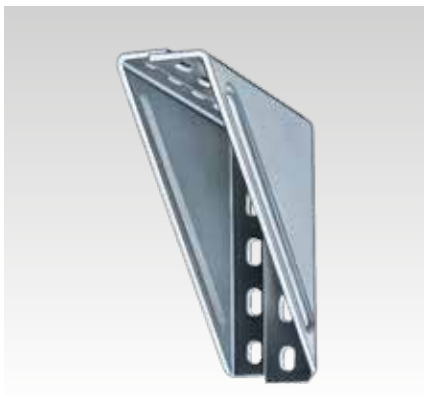
- Verbindungselement zur Konstruktion von Traversen und Rahmensystemen mit Installationsschienen
- Einsatz in trockenen Innenräumen

Ihre Vorteile

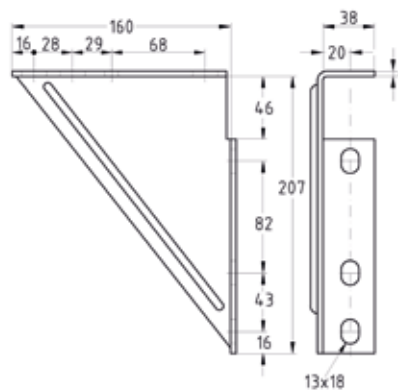
- Vielfältige Montagemöglichkeiten in Verbindung mit den MPC- und MPR-Systemschienen
- Verstärkung und Erhöhung der Belastbarkeit von Schienenkonstruktionen und Traversen
- Durch Verschraubung zweier gleichschenkliger Konsolenwinkel gegeneinander werden noch höhere Festigkeitswerte erreicht



Konsolenwinkel 100 x 100



Konsolenwinkel 200 x 200



Konsolenwinkel 207 x 160

Produktleistungen



Typ	Ausführung	Für Profile	Artikel-Nr.	Abgabereinheit	Mengeneinheit
-	100 x 100 x 4 mm	38/24-40/120,	167126	20	Stück
1	200 x 200 x 4 mm	41/21-41/124	113628	1	
2	200 x 200 x 6 mm		113643		
-	207 x 160 x 4 mm		113610		

Weitere technische Informationen finden Sie im Kapitel „Technische Informationen“.