

## Konstruktionswinkel

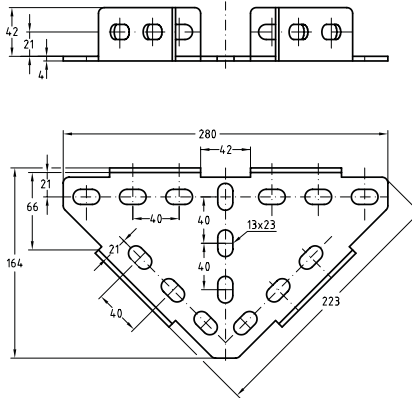
Edelstahl

### Anwendung

- Verbindungselement zur Konstruktion von Traversen, Rahmen- und Regal-systemen
- Für die Direktmontage an Decke, Wand und Boden oder für die Montage mit MPC- und MPR-Systemschienen als: Abstützwinkel, Auflagewinkel, Grundstütze, Knotenwinkel, Kreuzverband, Querabstützwinkel, Stützwinkel, Verbindungselement, Winkelkonsole

### Ihre Vorteile

- Vielfältigste Montagemöglichkeiten in Verbindung mit MPC- und MPR-Systemschienen
- Ergibt stabile Knoten- und Winkelverbindungen
- Für beliebig anordenbare Schienenöffnung



Typ 2

### Produktleistungen

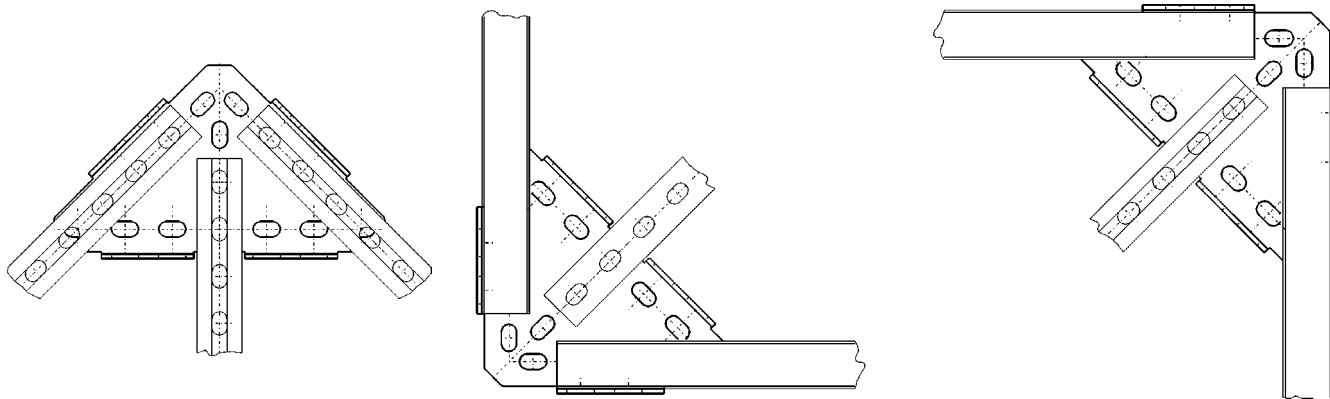


Typ	Ausführung	Für Profile	Material	Artikel-Nr.	Abgabereinheit	Mengeneinheit
2	280 x 164 x 4 mm	38/40, 40/60, 41/21-41/124	V2A	113595	1	Stück

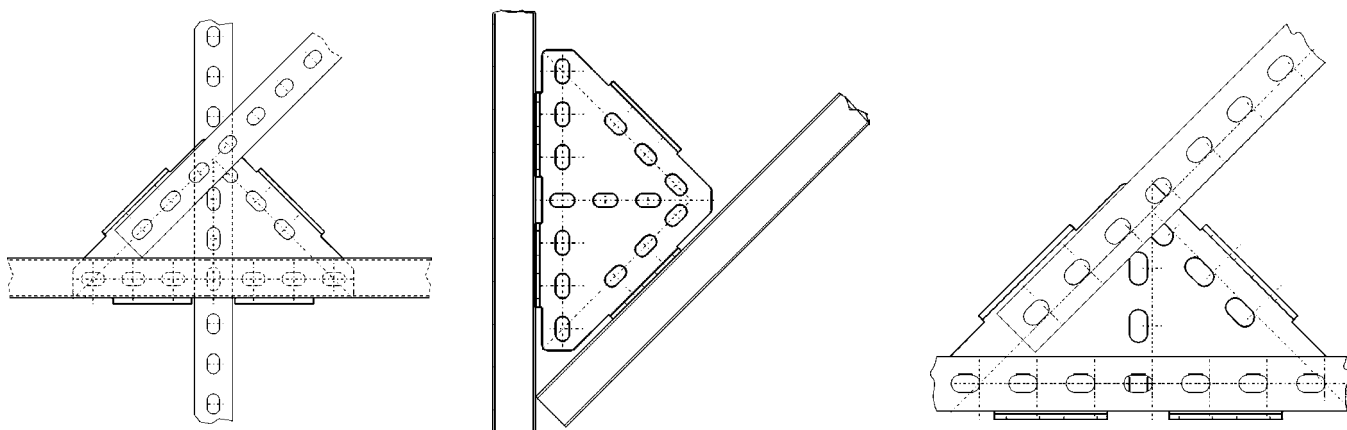


Konstruktionswinkel

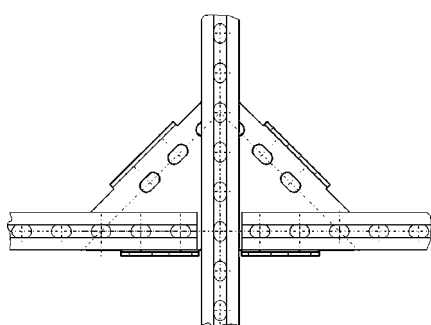
Edelstahl



Als Knotenblech, die beliebige Anordnung des Montageschlitzes der MPC-Systemschienen garantiert eine Vielzahl von Montagemöglichkeiten zur optimalen Problemlösung



Als 45°-Abstützung, wahlweise Montage mit innen oder außen angeordneter MPC-Systemschiene



Als Kreuzverband, auch mit durchlaufender MPC-Systemschiene möglich

