

Montagewinkel

Edelstahl

Anwendung

- Verbindungselement zur Konstruktion von Vorwandinstallationen, Regalen sowie Schienenkonstruktionen zur Befestigung von Rohr- und Lüftungsleitungen ohne Schweißen
- Zur Direktmontage an Wand, Decke und Boden
- Für MPC- und MPR-Systemschienen

Ihre Vorteile

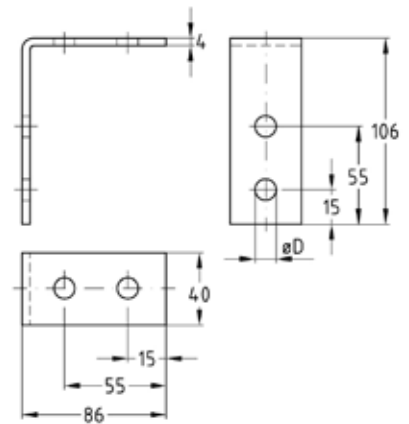
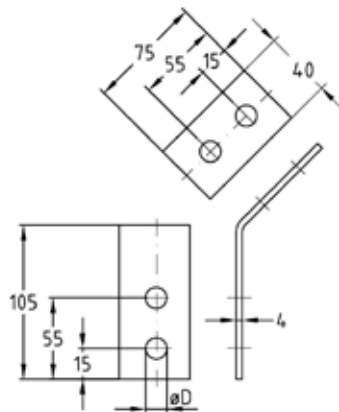
- Vielseitig einsetzbar, z.B. als: Abstützwinkel, Auflegewinkel, Verbindungselement, Winkelkonsole
- Ein Systembauteil für handwerksgerechte Montagelösungen



Montagewinkel 45°



Montagewinkel 90°



Produktleistungen



Ausführung	Für Profile	Loch-Ø [mm]	Material V2A Artikel-Nr.	Material V4A Artikel-Nr.	Abgabeeinheit	Mengeneinheit
45°	38/40, 40/60, 41/21-41/124	11	118757	118773	25	Stück
		13,5	-	159471	10	
90°		11	118824	118858	25	