

Schienenverbinder

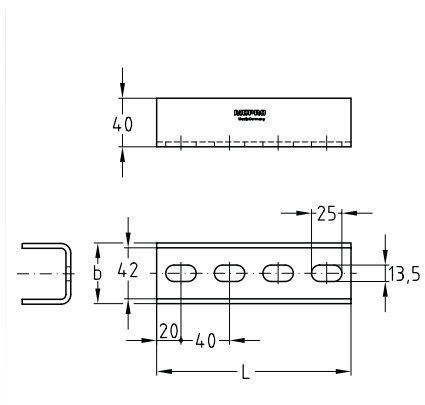
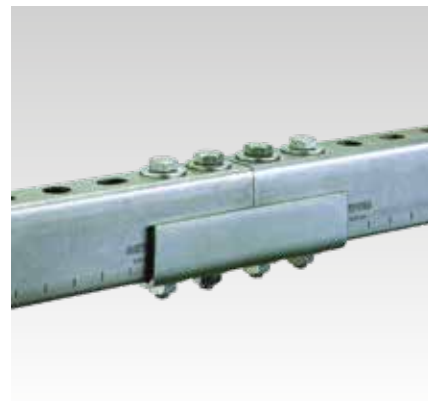
schwere Ausführung, Edelstahl

Anwendung

- Schnelle Stoßverbindung von MPC- und MPR-Systemschienen

Ihre Vorteile

- Ermöglicht exaktes Ausrichten der Schiene
- Kraftschlüssige Verbindung über 4 Schrauben
- Formschlüssige Verbindung zwischen Schiene und Verbinder (Durchsteckmontage)



Für Profile	Material	Maße [mm]		Artikel-Nr.	Abgabereinheit	Mengeinheit
		b	L			
38/40, 40/60, 41/21-41/124	V4A	50	160	159475	1	Stück

