

MPT-Führung

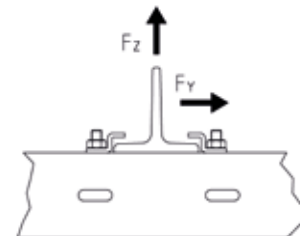
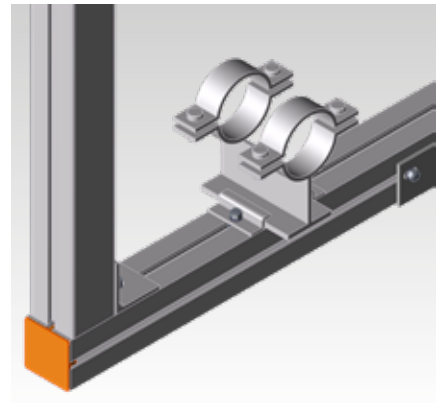
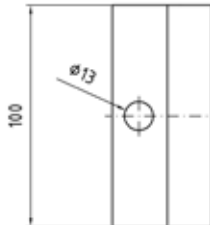
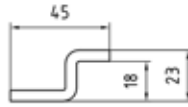
feuerverzinkt

Anwendung

- Stabile feuerverzinkte gelochte Führungsplatte für die Befestigung von schweren Rohrschlitten auf den MPT-Tragprofilen

Ihre Vorteile


- Durch breite Auflagefläche besonders sichere Übertragung der Klemmkräfte
- Sichere Befestigung von Rohrschlitten auf den MPT-Tragprofilen



Produktleistungen

Für Profile	Max. empfohlene Belastung F _y [N]	Max. empfohlene Belastung F _z [N]
Q50-2,5, Q80-2,0, Q100-2,5, Q100-3,5, Q150-2,5	2.500	2.500

Für Profile	Gewicht [kg]	Artikel-Nr.	Abgabereinheit	Mengeneinheit
Q50-2,5, Q80-2,0, Q100-2,5, Q100-3,5, Q150-2,5	0,25	135607	1	Stück

 Zur Befestigung eines Rohrschlittens müssen 2 Stück Führungswinkel bestellt werden.