

MPT-Führung Typ FA und FGA

feuerverzinkt

Anwendung

- Zur Führung von MÜPRO Rohrschlitten auf Unterkonstruktionen aus MPT-Tragprofilen
- Einsetzbar als Führung mit Abhebesicherung
- Feuerverzinkte Ausführung für den Einsatz im Innen- und Außenbereich

Ihre Vorteile

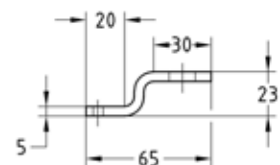
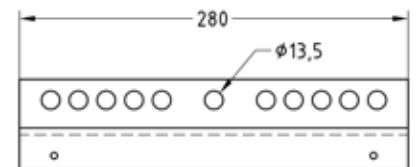
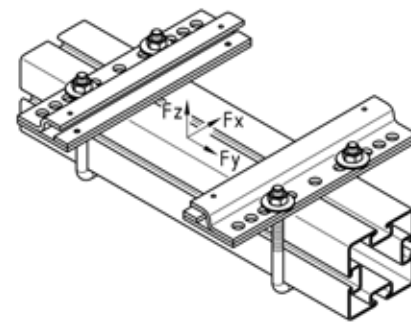
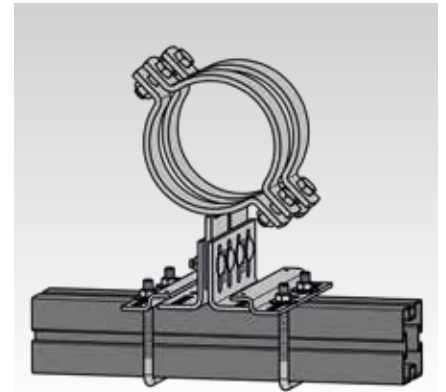
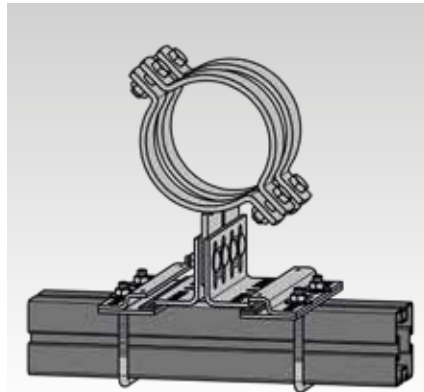
- Führungswinkel-Satz zur einfachen Montage von Rohrschlitten auf MPT-Profilen mit oder ohne Gleitauflage zur Verringerung der Reaktionskräfte



Typ FGA, mit Gleitplatte



Typ FA, ohne Gleitplatte



Typ	Für Profile	Für Gewinde	Belastung			Gewicht [kg]	Artikel-Nr.	Abgabeneinheit	Mengeinheit
			Fx [kN]	Fy [kN]	Fz [kN]				
Typ FA, ohne Gleitplatte	Q50-2,5, Q80-2,0, Q100-3,5,	M12	-	± 3	± 8	1,568	170653	10	Set
Typ FGA, mit Gleitplatte	Q100-2,5					3,182	170652		