

### Winkelhänger

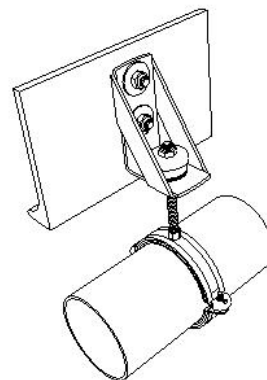
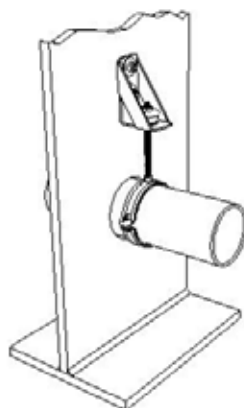
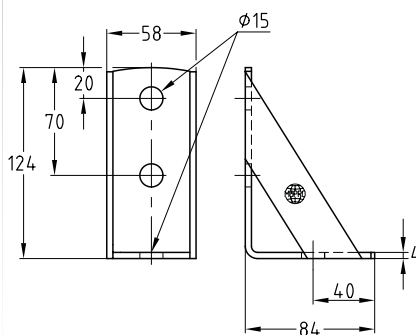
feuerverzinkt

#### Anwendung

- Zur seitlichen Abhängung von Rohrleitungen an Stahlbetonträgern
- Als Unterbau zur Befestigung von Armaturen wie Wasserzähler etc.

#### Ihre Vorteile

- Winkelelement für erhöhte Anforderungen an die Stabilität von Montagekonstruktionen
- Als Konsole zur Aufnahme schwerer Lasten nahe der Wand
- Als Konstruktionsbaustein für Traversen bei beengten Montageverhältnissen



#### Produktleistungen



Max. empfohlene Belastung [N]	5.000		
Ausführung ohne DÄMMGULAST® Puffer	Artikel-Nr. 127801	Abgabereinheit 25	Mengeneinheit Stück

