

HP-Klemmen

Zink-Nickel

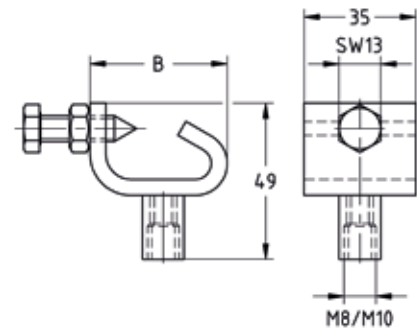
Anwendung

- Zur einfachen und schnellen Anbindung von Befestigungselementen und Ausrüstungsgegenständen an HP-Profilen der Schiffsstruktur ohne Schweißarbeiten



Ihre Vorteile

- Durch nur eine Verschraubung ergibt sich ein geringer Zeitaufwand bei der Montage im Vergleich zu herkömmlichen Befestigungen
- Direkte und flexible Befestigung an jeder beliebigen Position des HP-Profiles
- Einfache Handhabung für nachträgliche Montage auch nach Abschluss der „heißen Arbeiten“
- Rutschfeste Befestigung mittels Klemmechanismus ohne Beschädigung des Korrosionsschutzes
- Leichtbauweise zur Erfüllung der Anforderungen der Gewichtsreduzierung im Schiffbau
- Hohe Lastaufnahme von bis zu 4,5 kN



Produktleistungen



Max. empfohlene Belastung [N]	Anzugsdrehmoment [Nm]
4.500	9

Für Profile	Anschlussgewinde	Maße B [mm]	Artikel-Nr.	Abgabereinheit	Mengeneinheit
HP 80-120	M8/M10	47	168817	50	Stück
HP 140-160		56	168818		