

HP-Klemmen

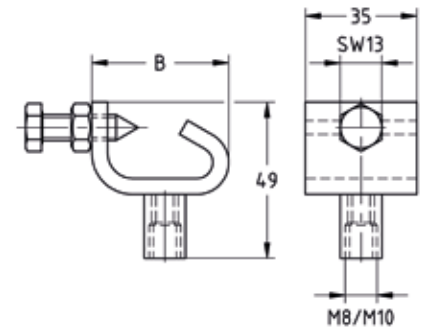
verzinkt

Anwendung

- Zur einfachen Befestigung an HP-Profilen der Schiffsstruktur ohne Schweißen

Ihre Vorteile

- Durch nur eine Verschraubung geringer Zeitaufwand bei der Montage im Vergleich zu herkömmlichen Befestigungen
- Direkte, flexible Befestigung an jeder beliebigen Position des HP-Profiles
- Nachträgliche Montage auch nach Abschluss der „heißen Arbeiten“
- Rutschfeste Befestigung über Klemmschraube mit Sicherungsmutter am HP-Profil
- Leichtbauweise zur Erfüllung der ständig steigenden Anforderungen zur Gewichtsreduzierung
- Hohe Lastaufnahme von bis zu 4,5 kN



Produktleistungen



Max. empfohlene Belastung [N]	Anzugsdrehmoment [Nm]
4.500	15

Für Profile	Anschlussgewinde	Maße B [mm]	Artikel-Nr.	Abgabereinheit	Mengeneinheit
HP 80-120	M8/M10	43	159648	50	Stück
HP 140-160		52,5	159649		