

PHONOLYT® Rohrleitungsfestpunkte

Einfachbausatz, verzinkt

Anwendung

- Der ideale Baustein für schallentkoppelte Rohrleitungsfestpunkte bei Schallschutzanforderungen nach DIN 4109 und VDI 4100
- Ideal geeignet für die Befestigung von Rohrleitungen an der Wand-, Decken- und Bodenmontage
- Befestigung von Rohr- und Kanalleitungen bei Bodenmontage
- Ideal geeignet als schallentkoppelnder Rohrleitungsfestpunkt für Steigleitungen

Ihre Vorteile

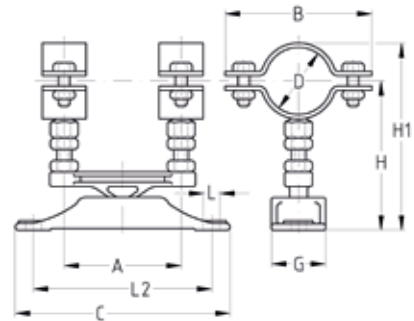
- Trennt die Rohrleitung schalltechnisch vom Baukörper und reduziert den Körperschall um bis zu 40 dB(A)
- Die handwerksgerechte Konstruktion erleichtert die Montage
- Funktionsgerechte Bauweise für 2-Punktbefestigung der Rohrleitung
- Besondere Stärke: auch geeignet für wechselnde Lastrichtungen bei Kunststoffrohren
- Stufenlos einstellbarer Wandabstand
- Silikonfrei



Produktleistungen



Typ	dB(A) 27	dB(A) 40
Lieferumfang	1 PHONOLYT® Schallentkoppler dB(A) 27, M10 2 Schraubrohrschellen, 30 x 3 mm, ohne Einlage, schwere Ausführung, M10, verzinkt 2 Gewindestifte M10 4 Sechskantmutter M10	1 PHONOLYT® Schallentkoppler dB(A) 40, M12 2 Schraubrohrschellen, 30 x 3 mm, ohne Einlage, schwere Ausführung, M12, verzinkt 2 Gewindestifte M12 4 Sechskantmutter M12



Typ	Größe [Zoll]	Größe [mm]	Spannbereich [mm]	Gewindestifte	Maße [mm]								Artikel-Nr.	Abgabereinheit	Mengeinheit	
					A	B	C	G	H	H1	L	L2				
dB(A) 27	3/8"		14 - 18	M10 x 35 mm	80	66	147	37	81	92	11	122	120348	1	Stück	
	1/2"	20 - 22	71			84			97	120340						
	3/4"	25 - 28	74			87			104	120344						
	1"	31 - 35	83			90			110	120308						
	1 1/4"	40 - 43	92			94			119	120304						
	1 1/2"	48 - 52	100	99	128	120316										
		57	53 - 57	105	120	150	120332									
dB(A) 40	1"	31 - 35	M12 x 50 mm	126	83	227	60	123	143	13	194	120312				
	1 1/4"	40 - 43						92	127			151			120324	
	1 1/2"	48 - 52						100	132			161			120320	
		57						53 - 57	105			135			165	120336
									110			137			170	120328
	2"	58 - 61														

Zulässige Belastungen siehe Kapitel „Technische Informationen“.