

STATO® Konsolenbausatz

feuerverzinkt

Anwendung

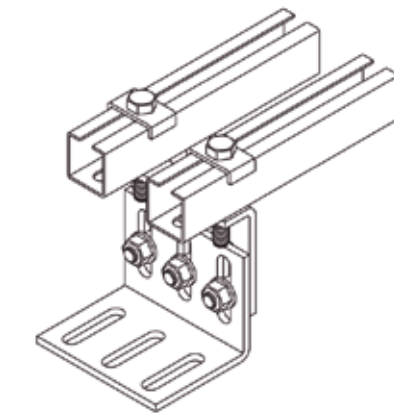
- Hoch belastbares, stabiles Trägersystem für Rohrinstallationen
- In Verbindung mit STATO® Schellen ohne Einlage der ideale Rohrleitungsfestpunkt
- Hervorragend geeignet als verstellbare Unterkonstruktion für Festpunkte und Lospunkte
- Ideal als Festpunkt für isolierte Kälteleitungen in Verbindung mit Hartholzschalen von MÜPRO und STATO® Schellen

Ihre Vorteile

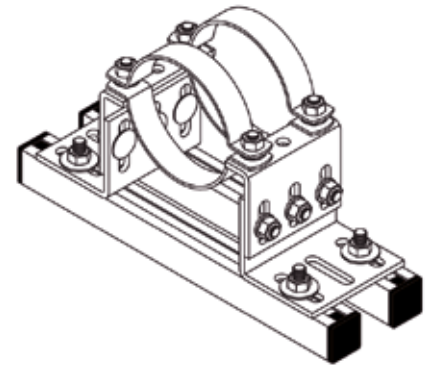
- Stufenlos höhen- und neigungsverstellbar
- Als Niveauregulierung für Abwasserstrecken oder zum Ausgleich von Unebenheiten
- Für hohe Lasten mit bis zu 3 STATO® Schellen bestückbar
- Besonders geeignet auch bei großen Wandabständen schwerer Rohre
- Einsetzbar als winkel- und höheneinstellbarer Lagerbock



STATO® Schellen mit verstellbarer STATO® Konsole



Höhenverstellbare Unterkonstruktion für Festpunkte und Lospunkte

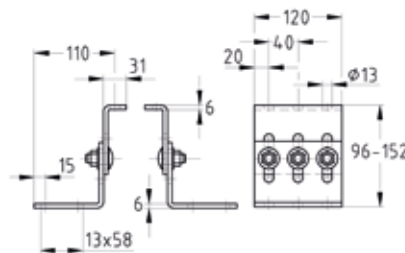


Frei verschiebbare Aufständerung

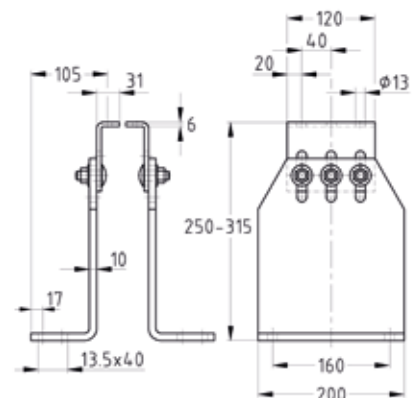
Kompletter Bausatz besteht aus:

- 4 STATO® Winkeln,
- 6 Schlossschrauben M12
- 6 Sechskantmuttern M12
- 6 Unterlegscheiben für M12

Alle Teile in feuerverzinkter Ausführung.




Standardausführung



Schwere Ausführung, größerer Baukörperabstand

Ausführung	Bauhöhe [mm]	Verstellbereich [mm]	Artikel-Nr.	Abgabereinheit	Mengeneinheit
Standardausführung	96 - 152	56	129168	5	Stück
Schwere Ausführung	250 - 315	65	129172	1	

 STATO® Schellen in feuerverzinkter Ausführung auf Anfrage.

STATO® Konsolenbausatz

feuerverzinkt

Produktleistungen					
Ausführung		Standardausführung	Schwere Ausführung	Anzugsdrehmoment [Nm]	
				gültig für M12, Stahlrohre ohne Beschichtung	
Max. empfohlene Belastung [N] 	axial	5.500 je Schelle	5.500 je Schelle	75	
	quer	Bauhöhe min.			
		8.000	7.000		
		Bauhöhe max.			
	6.000	7.000			
radial	25.000	25.000			

