

### Schiebeschlitten 2,3 kN

verzinkt

#### Anwendung

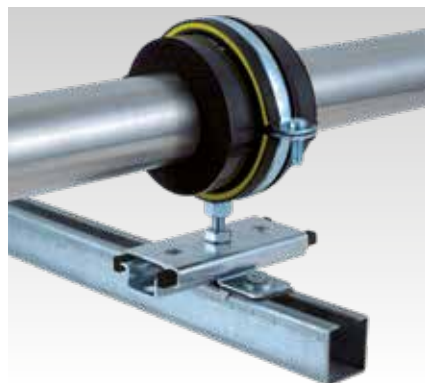
- Zur Befestigung von Rohrleitungen mit temperaturbedingten Längenausdehnungen
- Ideal geeignet für die Befestigung von Rohrleitungen an Wand, Decke und Boden
- Lospunktbefestigung für hängende und stehende Rohrleitungen
- Lospunktbefestigung im Kreuzverbund für Schiebewege in rohraxialer und radialer Richtung

#### Ihre Vorteile

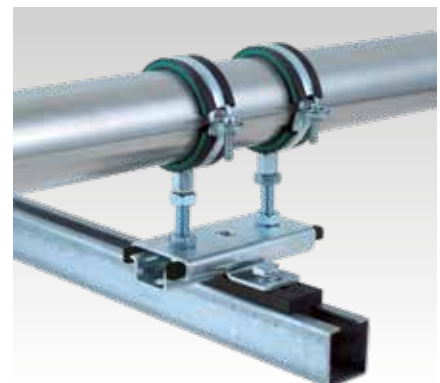
- Flache, kompakte Bauform für eine sichere Montage bei beengten Einbauverhältnissen
- Großer Schiebeweg bis zu 76 mm
- Hohe Flexibilität in der Anwendung durch dreifache Anbindungsmöglichkeit für Rohrschellen
- Je nach Anwendung können eine oder zwei Rohrschellen montiert werden
- Brandsichere Konstruktion für den Einsatz in Flucht- und Rettungswegen



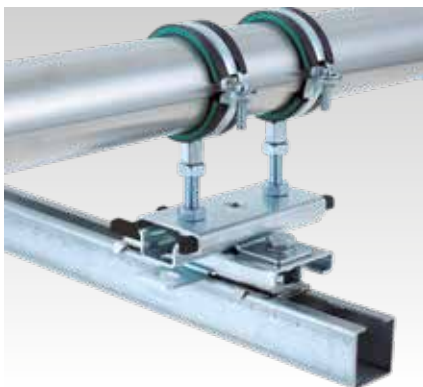
Montage an der Decke mittels Stahldübel M8



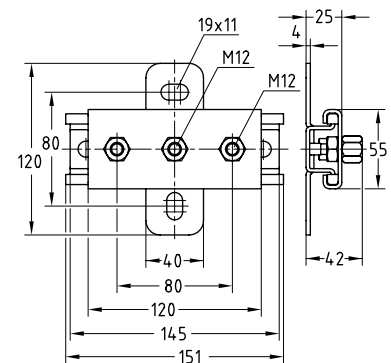
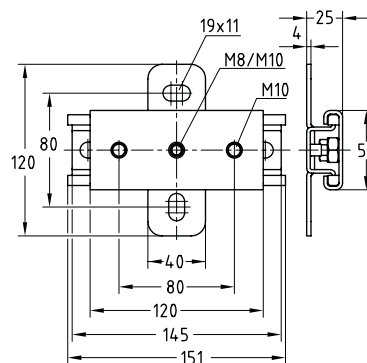
Stehende Montage einer ISO-Schelle auf einer MPC-Systemschiene



Montage von einem Gleitkörper und Schiebeschlitten, stehend auf einer MPC-Systemschiene



Montage von zwei Schiebeschlitten im Kreuzverbund, stehend auf einer MPC-Systemschiene



#### Produktleistungen



Max. empfohlene Belastung [N]	2.300
Temperaturbeständigkeit	-40 °C bis +100 °C

Anschlussgewinde	Max. Schiebeweg [mm]	Artikel-Nr.	Abgabeeinheit	Mengeneinheit
M8/M10	76	130662	25	Stück
M12		139199		

Zur Montage von zwei Rohrschlitten im Kreuzverbund wird empfohlen die Innensechskantschraube mit Unterlegscheibe, Artikel-Nr. 121079, zu verwenden.