

Rohrschlitten Typ DHV-2

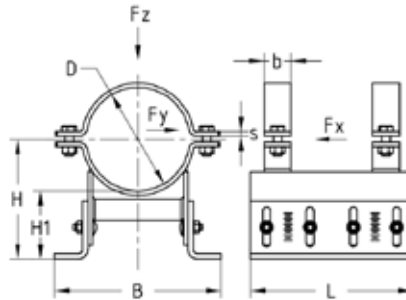
mit zwei Rohrschellen, DIN 3567

Anwendung

- Für die Befestigung von Rohrleitungen im Industrie-, Offshore- und Schiffbau
- Zur Befestigung von Rohrleitungen mit Gefälle oder konstanter Centerline
- Ausführung als Rohrschlitten für große Nennweiten ab DN 200

Ihre Vorteile

- Individuelle Einstellung des Abstandes der Rohrschelle von der Unterkonstruktion auf der Baustelle
- Ausgleich von Höhentoleranzen und Unebenheiten der Unterkonstruktion
- Neigungsverstellung Rohrachse bis max. 5°
- Feuerverzinkt für Einsatz im Außenbereich geeignet



Typ	Verstellbereich [mm]	Nennweite DN [mm]	Rohraußen-Ø D [mm]	Maße [mm]						Belastung			Gewicht [kg]	Artikel-Nr.	Abgabereinheit	Mengeinheit					
				b	s	B	H	H1	L	Fx [kN]	Fy [kN]	Fz [kN]									
DHV-2-100 W37-OF-SF 219,1	100 - 150	200	219,1	50	8	322	210 - 260	100 - 150	300	19,4	27,7	50	19,06	169703	1	Stück					
DHV-2-100 W37-OF-SF 267,0		250	267	60	341	234 - 284	17,8			25,4	22,08	170464									
DHV-2-100 W37-OF-SF 273,0		273	346	237 - 287	17,6	25,1	22,24			169704											
DHV-2-100 W37-OF-SF 323,9		300	323,9	366	262 - 312	16,1	23,1			23,55	169705										
DHV-2-100 W37-OF-SF 356,0		350	356	376	278 - 328	15,3	21,9			24,4	170468										
DHV-2-100 W37-OF-SF 368,0		368	382	284 - 334	15,1	21,5	24,71			169706											
DHV-2-100 W37-OF-SF 406,4		400	406,4	70	10	404	304 - 354			14,3	20,4	33,24	169707								
DHV-2-100 W37-OF-SF 508,0		500	508	437	354 - 404	12,5	17,8			36,94	169708										
DHV-2-100 W37-OF-SF 610,0		600	610	462	405 - 455	11,1	15,8			40,58	169709										
DHV-2-150 W37-OF-SF 219,1		150 - 200	200	219,1	50	8	322			260 - 310	150 - 200	300	16,3	23,2			50	20,95	169710	1	Stück
DHV-2-150 W37-OF-SF 273,0	250		273	60	346	287 - 337	15	21,4	24,12	169711											
DHV-2-150 W37-OF-SF 323,9	300		323,9	366	312 - 362	13,9	19,9	25,34	169712												
DHV-2-150 W37-OF-SF 368,0	350		368	382	334 - 384	13,1	18,7	26,6	169713												
DHV-2-150 W37-OF-SF 406,4	400		406,4	70	10	404	354 - 404	12,5	17,8	35,6			169714								
DHV-2-150 W37-OF-SF 508,0	500		508	437	404 - 454	11,1	15,8	39,3	169715												
DHV-2-150 W37-OF-SF 610,0	600		610	462	455 - 505	10	14,2	42,94	169716												
DHV-2-200 W37-OF-SF 219,1	200 - 250		200	219,1	50	8	322	310 - 360	200 - 250	300			14	20	50	22,83	169717	1	Stück		
DHV-2-200 W37-OF-SF 273,0			250	273	60	346	337 - 387	18,6					26,01	169718							
DHV-2-200 W37-OF-SF 323,9			300	323,9	366	362 - 412	17,5	27,31					169719								
DHV-2-200 W37-OF-SF 368,0		350	368	382	384 - 434	16,6	28,48	169720													
DHV-2-200 W37-OF-SF 406,4		400	406,4	70	10	404	404 - 454	15,9			37,95	169721									
DHV-2-200 W37-OF-SF 508,0		500	508	437	454 - 504	14,3	41,65	169722													
DHV-2-200 W37-OF-SF 610,0	600	610	462	505 - 555	13	45,29	169723														



Bei den Schrauben zur Höhenverstellung bitte ein Anzugsdrehmoment von 75 Nm beachten.