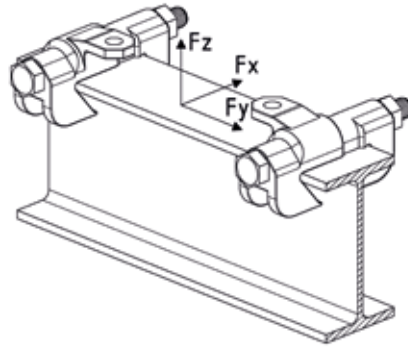


Klemmsätze Typ F1 AH

feuerverzinkt

Anwendung

- Zur Befestigung der MÜPRO Rohrschlitten auf Unterkonstruktionen aus Stahlprofilen
- Einsetzbar für Festpunkte und Führungen (Lospunkt) mit Abhebesicherung
- Feuerverzinkte Ausführung für den Einsatz im Innen- und Außenbereich
- Für Rohrschlitten bis zu einer Fußplattendicke von 15 mm




Ihre Vorteile

- Vorkonfektionierte Sätze bestehend aus Klemmelementen und den dazugehörigen Gewindestiften und Muttern zur Befestigung eines Rohrschlittens auf der Unterkonstruktion

Produktleistungen

Norm	Profiltyp	Klemmsatz kurz: Kurzzeichen		Klemmsatz lang: Kurzzeichen	
		min.	max.	min.	max.
DIN 1025-3	HE-A	HE-A 100	HE-A 180	HE-A 200	HE-A 650
DIN 1025-2	HE-B	HE-B 100	HE-B 180	HE-B 200	HE-B 450
DIN 1025-1	I	I 80	I 475	I 500	I 600
DIN 1025-5	IPE	IPE 80	IPE 400	IPE 450	IPE 600
DIN 1025-4	HE-M	HE-M 100	HE-M 180	HE-M 200	HE-M 220
EN 10055	T	T 80	T 140	-	-

Ausführung	Flanschdicke max. [mm]	Tragprofilbreite [mm]	Gewinde	Max. Anzugsdrehmoment [Nm]	Belastung			Gewicht [kg]	Artikel-Nr.	Abgabereinheit	Mengeinheit
					Fx [kN]	Fy [kN]	Fz [kN]				
kurz	26	75 - 180	M12	22	-	± 4	- 5	1,306	167369	1	Set
lang		180 - 300									

 Einsetzbar für Rohrschlitten mit einer Fußplattendicke bis zu 15 mm.

