

# Luftkanalwinkel

mit Dämmteil, Edelstahl

### Anwendung

- Montagefreundliche Abhängung für Luftkanäle

### Ihre Vorteile

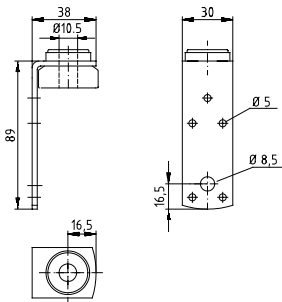
- Integriertes hochelastisches Schall-dämmelement
- Sehr gute Ausrichtbarkeit und Höhenjustierung über Gewindestangen
- Handwerksgerechte Ausführung als Winkel oder Doppelwinkel
- Vielfältige Befestigungsmöglichkeiten am Kanal durch Nieten oder Bohrschrauben
- Direkte Befestigung am Baukörper möglich
- Schallreduzierung im Mittel um 17 dB(A)



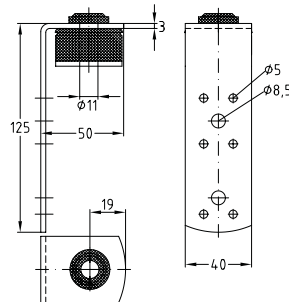
Luftkanalwinkel



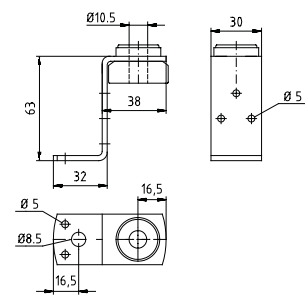
Luftkanaldoppelwinkel



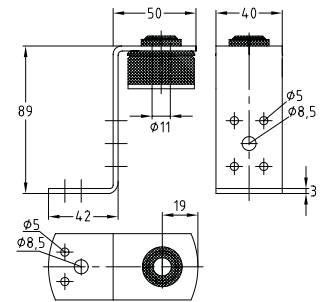
Luftkanalwinkel Typ I



Luftkanalwinkel Typ II



Luftkanaldoppelwinkel Typ I

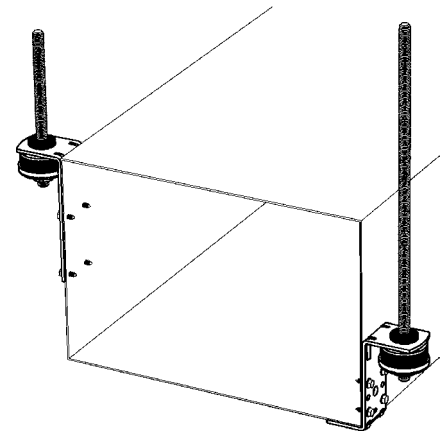


Luftkanaldoppelwinkel Typ II

### Produktleistungen



Typ	Max. empfohlene Belastung [N]	Schallreduzierung im Mittel um [dB(A)]
Typ I	230	16
Typ II	800	17



Ausführung	Typ	Material V2A Artikel-Nr.	Material V4A Artikel-Nr.	Abgabereinheit	Mengeneinheit
Luftkanaldoppelwinkel mit Dämmteil	Typ I	116537	116540	25	Stück
	Typ II	116561	116531		
Luftkanalwinkel mit Dämmteil	Typ I	116626	116632		
	Typ II	116651	116534		