

HBS-Halter

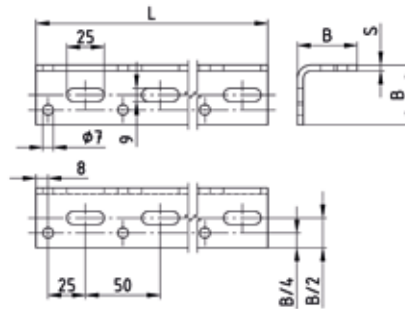
Typ HBSL

Anwendung

- Gelochtes L-Profil zur Montage von Rohren und Lüftungskanälen

Ihre Vorteile

- Einfache Anbindung von Industrie-
rohrschellen gewährleistet durch ein
9 x 25 mm Langloch
- 7 mm Bohrung zur Befestigung von
Lüftungsrohren und Kanälen mittels
Blehschrauben
- Biegesteifigkeit durch günstigen
Profilquerschnitt
- In verschiedenen Oberflächenbe-
schichtungen lieferbar



Ausführung	Typ	Maße [mm]			Artikel-Nr.	Abgabe- einheit	Mengenein- heit
		B	L	S			
geprimert	HBSL30	30	3.000	3	114635	1	Stück
	HBSL40	50		4	114644		
feuerverzinkt					114647		



Dieses Produkt wird auftragsbezogen gefertigt. Mindestmengen und Lieferzeit auf Anfrage.

