

HBS-Halter

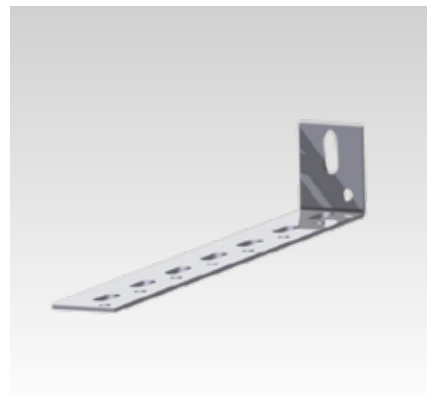
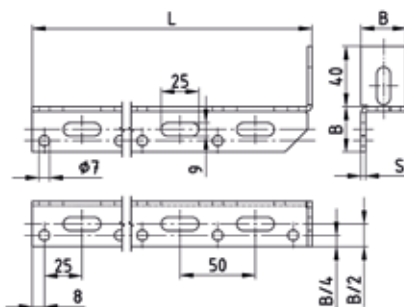
Typ HBSLW

Anwendung

- Gelochtes, abgewinkeltes L-Profil zur Montage von Rohren und Lüftungskanälen

Ihre Vorteile

- Einfache Anbindung von Industrierohrschellen gewährleistet durch ein 9 x 25 mm Langloch
- 7 mm Bohrung zur Befestigung von Lüftungsrohren und Kanälen mittels Blechschrauben
- Seine abgewinkelte Form ermöglicht die leichte Montage an einen unter Deck verlaufenden Systemunterbau
- Biegesteifigkeit durch günstigen Profilquerschnitt
- In verschiedenen Oberflächenbeschichtungen lieferbar



Ausführung	Typ	Maße [mm]			Artikel-Nr.	Abgabereinheit	Mengen-einheit
		B	L	S			
galvanisch verzinkt	HBSLW30400	30	410	3	114656	1	Stück

 Dieses Produkt wird auftragsbezogen gefertigt. Mindestmengen und Lieferzeit auf Anfrage.